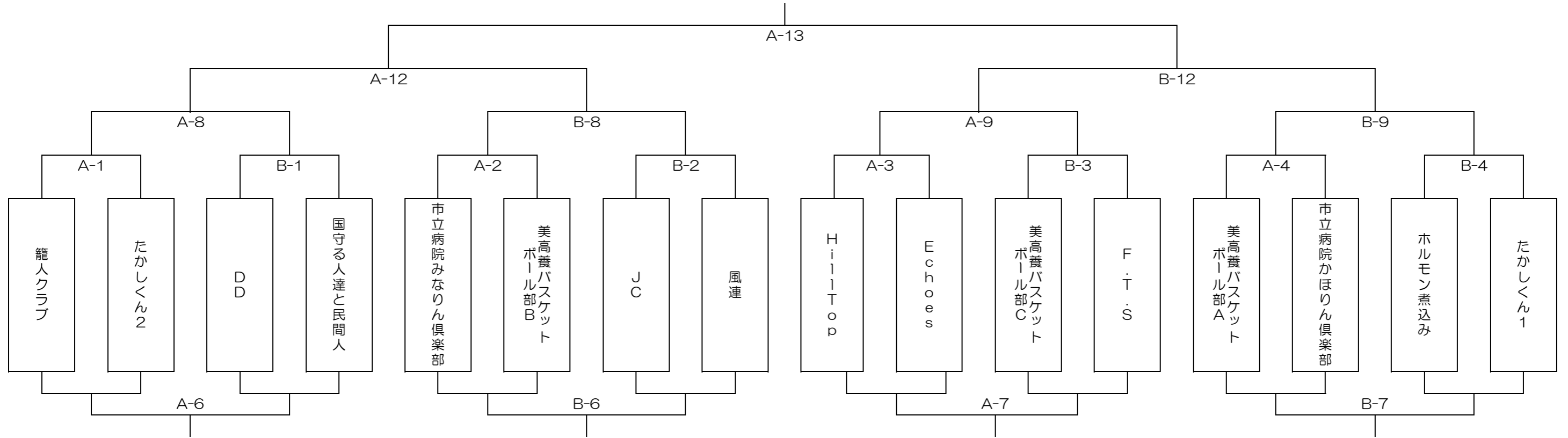


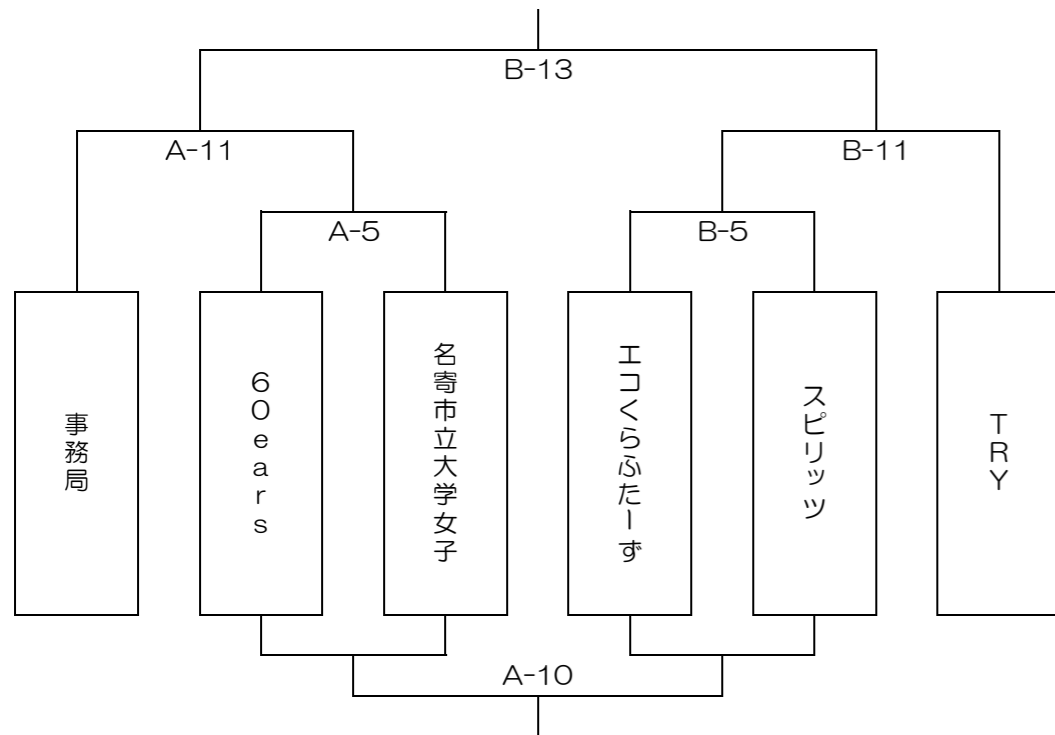
# 平成29年12月2日(土) 第42回 市民バスケットボール大会

## やんわりトーナメント

※同点の場合は、最終出場選手によるフリースロー5本勝負



## がちんこトーナメント



①	A-1	B-1	11:00~
②	A-2	B-2	11:30~
③	A-3	B-3	12:00~
④	A-4	B-4	12:30~
⑤	A-5	B-5	13:00~
⑥	A-6	B-6	13:30~
⑦	A-7	B-7	14:00~
⑧	A-8	B-8	14:30~
⑨	A-9	B-9	15:00~
⑩	A-10	休憩(練習可)	15:30~
⑪	A-11	B-11	16:00~
⑫	A-12	B-12	16:30~
⑬	A-13	B-13	17:00~

バスケット経験者の皆様は、審判やオフィシャルにご協力いただけますようお願いいたします。

大会の趣旨をご理解いただき、怪我やトラブルがなく楽しいバスケットをお願いいたします。