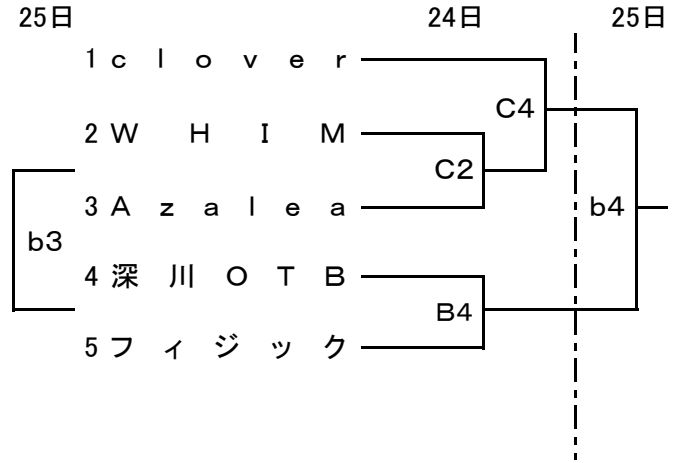
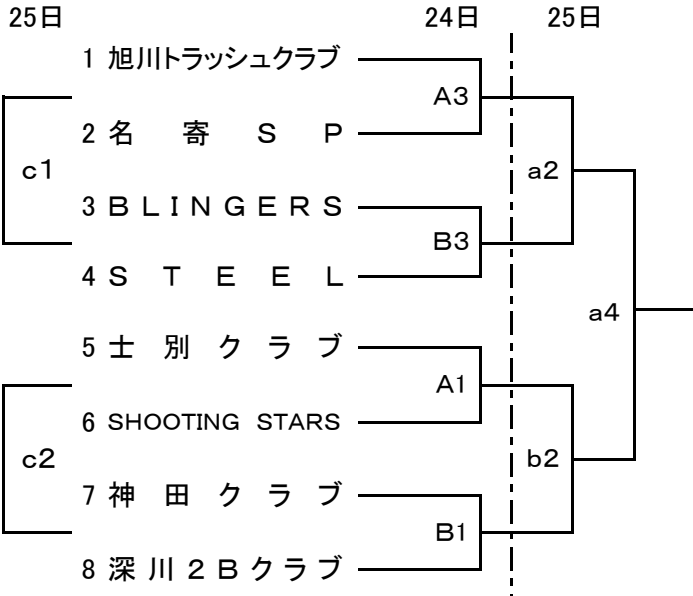


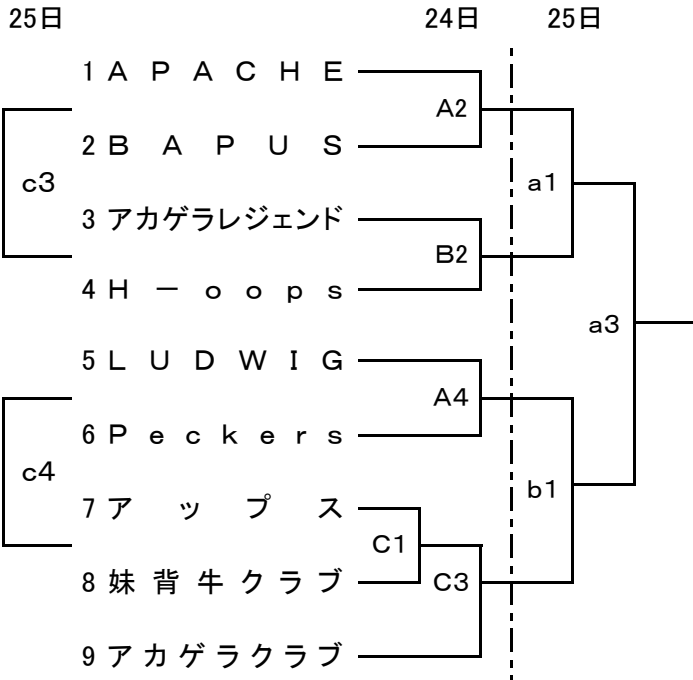
第21回 北部北海道社会人バスケットボール大会

男子Aクラス

女子



男子Bクラス



A・a・B・b: 名寄市スポーツセンター

C・c: 名寄産業高校名農キャンパス体育館

試合時間

17日(土)

A1・B1・C1 11:00~12:30
 A2・B2・C2 12:30~14:00
 A3・B3・C3 14:00~15:30
 A4・B4・C4 15:30~17:00

TO

名寄協会
 A1・B1負け
 A2・B2負け
 A3・B3負け

18日(日)

a1・b1・c1 9:30~11:00
 a2・b2・c2 11:00~12:30
 a3・b3・c3 12:30~14:00
 a4・b4・c4 14:00~15:30

TO

名寄協会
 a1・b1負け
 a2・b2負け
 a3・b3負け

【会場案内図】

