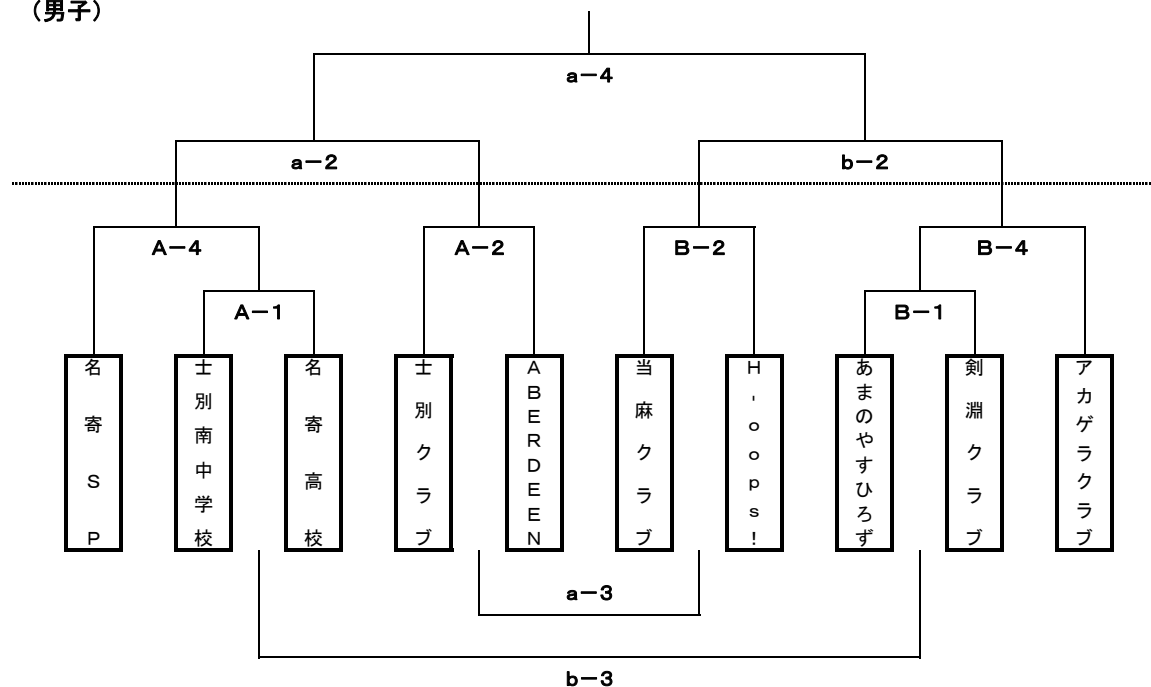


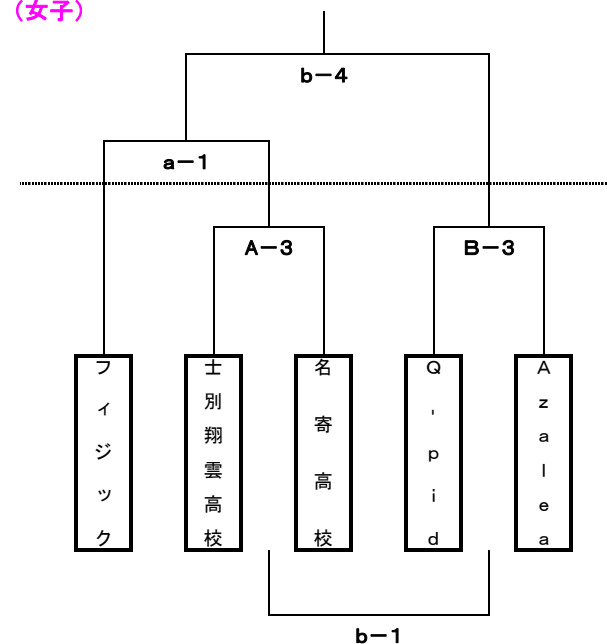
平成23年度 士別地区会長杯バスケットボール大会 組合せ

【訂正版】

(男子)



(女子)



1日目(18日) : 和寒町総合体育館

試合時間	組み合わせ	オフィシャル
A-1 13:00~14:30	(男) 士別南中学校 : 名寄高校	士別地区協会
A-2 14:30~16:00	(男) 士別クラブ : ABERDEEN	A-1負け
A-3 16:00~17:30	(女) 士別翔雲高校 : 名寄高校	A-2負け
A-4 17:30~19:00	(男) 名寄ShiningPillar : A-1 勝ち	A-3負け

1日目(18日) : 和寒町総合体育館

試合時間	組み合わせ	オフィシャル
B-1 13:00~14:30	(男) あまのやすひろず : 剣淵クラブ	士別地区協会
B-2 14:30~16:00	(男) 当麻クラブ : H・oops!	B-1負け
B-3 16:00~17:30	(女) Q・pid : Azalea	B-2負け
B-4 17:30~19:00	(男) B-1 勝ち : アカゲラクラブ	B-3負け

2日目(19日) : 和寒町総合体育館

試合時間	組み合わせ	オフィシャル
a-1 10:00~11:30	(女) フイジック : A-3 勝ち	A-1負け
a-2 11:30~13:00	(男) A-4 勝ち : A-2 勝ち	a-1負け
a-3 13:00~14:30	(男) A-2 負け : B-2 負け	a-2負け
a-4 14:30~16:00	(男) a-1 勝ち : b-1 勝ち	a-3勝ち

2日目(19日) : 和寒町総合体育館

試合時間	組み合わせ	オフィシャル
b-1 10:00~11:30	(女) A-3 負け : B-3 負け	B-1負け
b-2 11:30~13:00	(男) B-2 勝ち : B-4 勝ち	b-1負け
b-3 13:00~14:30	(男) A-1 負け : B-1 負け	b-2負け
b-4 14:30~16:00	(女) A-3 勝ち : B-3 勝ち	a-3負け