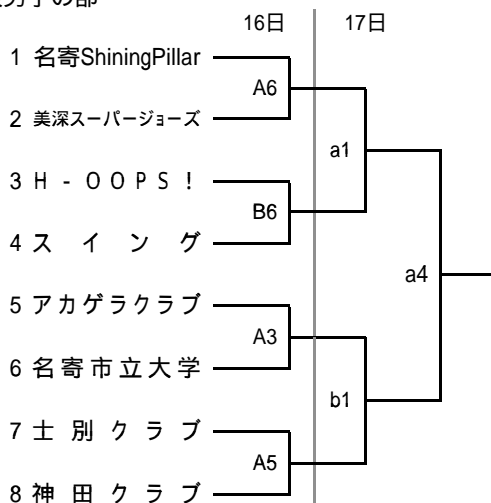


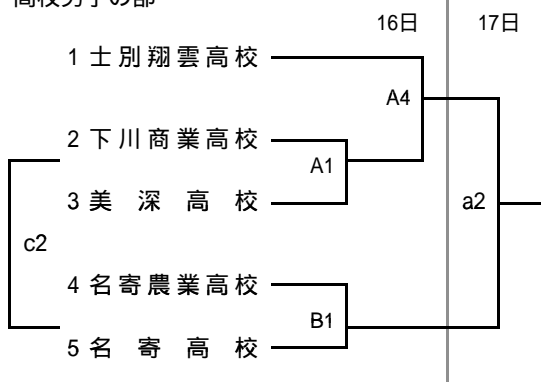
# 平成21年度 名寄地区会長杯バスケットボール大会

とき 平成21年5月16日～17日  
ところ 名寄市スポーツセンター

## 一般男子の部

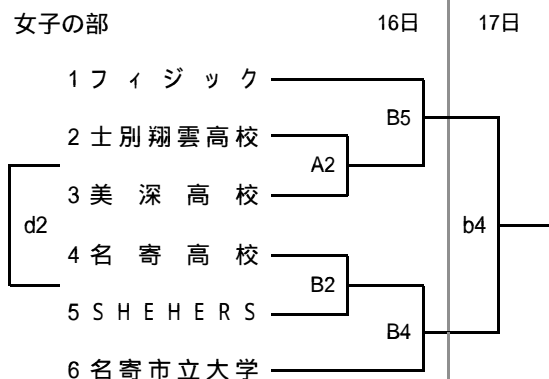


## 高校男子の部

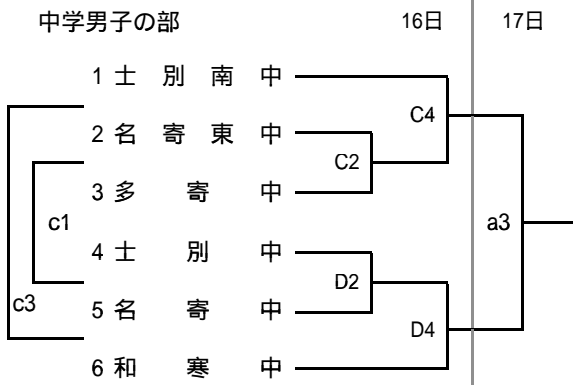


高体連の組み合わせ抽選の結果により変更する場合があります。

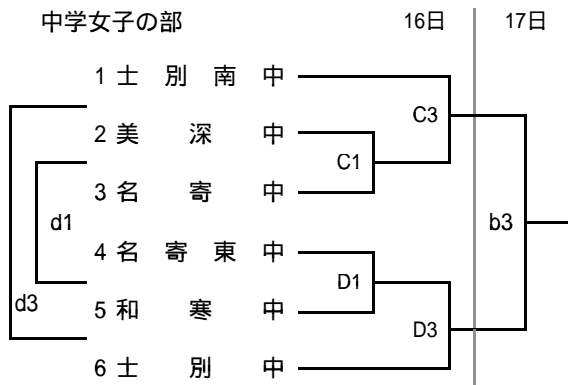
## 女子の部



## 中学男子の部



## 中学女子の部



A・a・B・bはスポーツセンター、C・c・D・dは名寄中学校体育館

## 試合時間

16日(土)		T.O	10:00 ~		T.O
A1・B1	10:00 ~	名寄協会	C1・D1	10:00 ~	士別中・士別南中女子
A2・B2	11:30 ~	A1・B1の負け	C2・D2	11:20 ~	C1・D1の負け
A3	13:00 ~	A2の負け	C3・D3	12:40 ~	C2・D2の負け
A4・B4	14:30 ~	A2・B2の負け	C4・D4	14:00 ~	C3・D3の負け
A5・B5	16:00 ~	A4・B4の負け			
A6・B6	17:30 ~	A5・B5の負け			
17日(日)		T.O	10:00 ~		T.O
a1・b1	10:00 ~	C4・D4の勝ち	c1・d1	10:00 ~	C3・D3の負け
a2	11:30 ~	a1の負け	c2・d2	11:20 ~	c1・d1の負け
a3・b3	13:00 ~	a2・b1の負け	c3・d3	12:50 ~	c1・d2の負け
a4・b4	14:20 ~	a3・b3の負け			