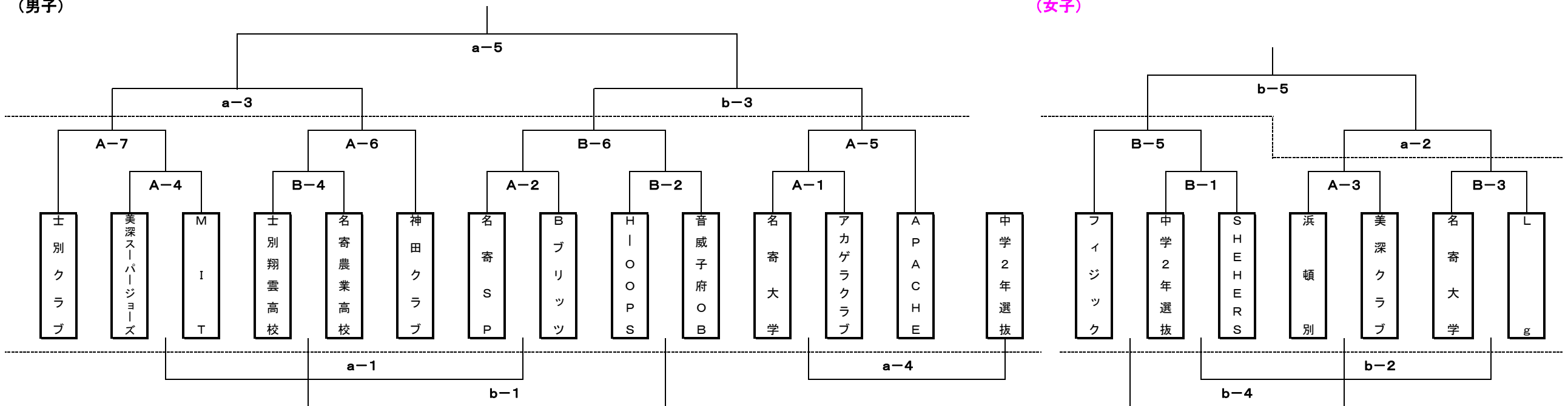


平成20年度 士別地区会長杯 バスケットボール大会 組合せ

(男子)

(女子)



1日目(21日) : 和寒町総合体育館

試合時間	組み合わせ	オフィシャル
A-1 10:00~11:30	(男) 名寄大学 : アカゲラクラブ	士別地区協会
A-2 11:30~13:00	(男) 名寄SP : Bブリッツ	A-1負け
A-3 13:00~14:30	(女) 浜頓別 : 美深クラブ	A-2負け
A-4 14:30~16:00	(男) 美深スーパージョーズ : M I T	A-3負け
A-5 16:00~17:30	(男) A-1勝ち : A P A C H E	A-4負け
A-6 17:30~19:00	(男) B-4勝ち : 神田クラブ	A-5負け
A-7 19:00~20:30	(男) 士別クラブ : A-4勝ち	士別地区協会

1日目(21日) : 和寒町総合体育館

試合時間	組み合わせ	オフィシャル
B-1 10:00~11:30	(女) 中学2年選抜 : S H E H E R S	士別地区協会
B-2 11:30~13:00	(男) H I O O P S : 音威子府OB	A-1負け
B-3 13:00~14:30	(女) 名寄大学 : L g	B-2負け
B-4 14:30~16:00	(男) 士別翔雲高校 : 名寄農業高校	B-3負け
B-5 16:00~17:30	(女) フィジック : B-1勝ち	B-4負け
B-6 17:30~19:00	(男) A-2勝ち : B-2勝ち	B-5負け

2日目(22日) : 和寒町総合体育館

試合時間	組み合わせ	オフィシャル
a-1 9:00~10:30	(男) A-4負け : A-2負け (男) 中学2年選抜	
a-2 10:30~12:00	(女) A-3勝ち : B-3勝ち	a-1負け
a-3 12:00~13:30	(男) A-7勝ち : A-6勝ち	a-2負け
a-4 13:30~15:00	(男) A-1負け : 中学2年選抜	a-3負け
a-5 15:00~16:30	(男) a-3勝ち : b-3勝ち	a-4負け

2日目(22日) : 和寒町総合体育館

試合時間	組み合わせ	オフィシャル
b-1 9:00~10:30	(男) B-4負け : B-2負け (男) 中学2年選抜	
b-2 10:30~12:00	(女) B-1負け : B-3負け	b-1負け
b-3 12:00~13:30	(男) B-6勝ち : A-5勝ち	b-2負け
b-4 13:30~15:00	(女) B-5負け : A-3負け	b-3負け
b-5 15:00~16:30	(女) B-5勝ち : a-2勝ち	b-4負け