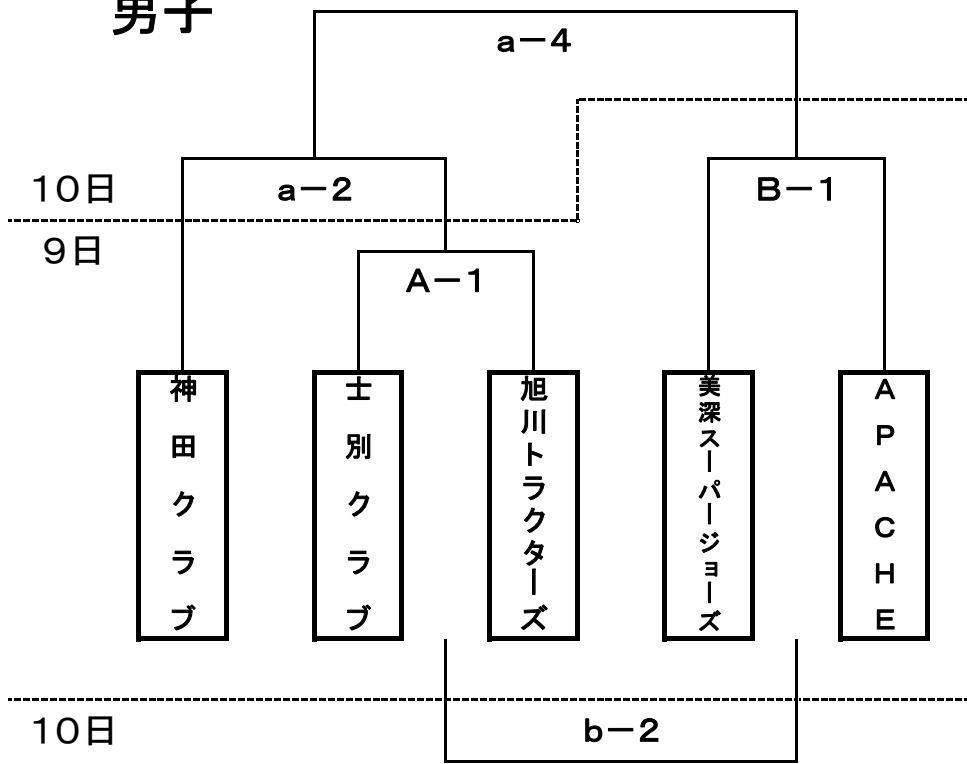
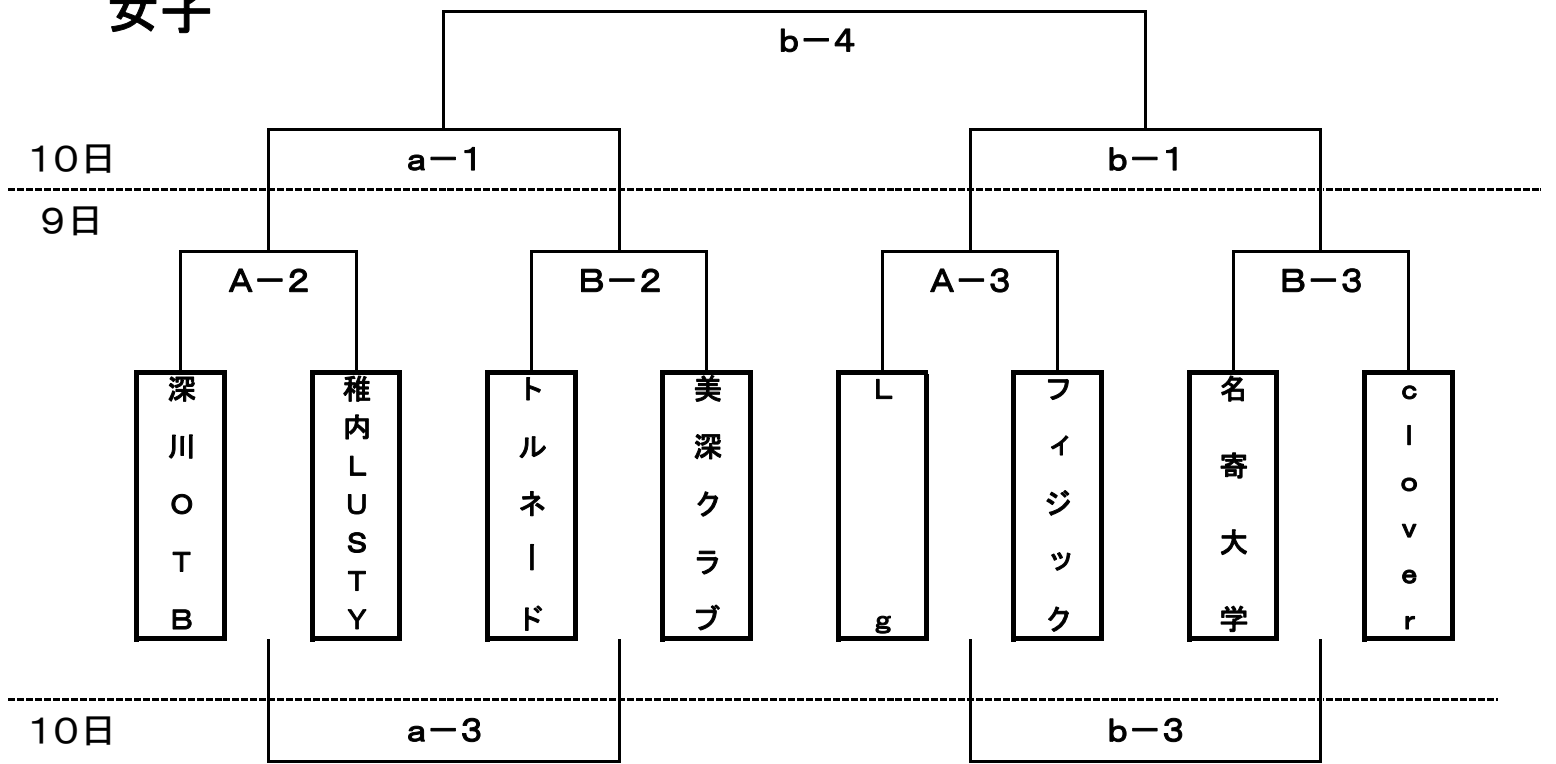


平成19年度 サフォーカップバスケットボール大会 組合せ

男子



女子



1日目(9日) : 和寒町総合体育館

試合時間	組み合わせ	オフィシャル
A-1 14:00~15:30	(男) 士別クラブ : 旭川トラクターズ	士別地区協会
A-2 15:30~17:00	(女) 深川OTB : 稚内LUSTY	A-1負け
A-3 17:00~18:30	(女) L g : フィジック	B-2負け

1日目(9日) : 和寒町総合体育館

試合時間	組み合わせ	オフィシャル
B-1 14:00~15:30	(男) 美深スーパージョーズ : APACHE	士別地区協会
B-2 15:30~17:00	(女) トルネード : 美深クラブ	B-1負け
B-3 17:00~18:30	(女) 名寄大学 : clover	B-2負け

2日目(10日) : 和寒町総合体育館

試合時間	組み合わせ	オフィシャル
a-1 9:30~11:00	(女) A-2勝ち : B-2勝ち	A-3負け
a-2 11:00~12:30	(男) 神田クラブ : A-1勝ち	a-1負け
a-3 12:30~14:00	(女) A-2負け : B-2負け	b-2負け
a-4 14:00~15:30	(男) a-2勝ち : B-1勝ち	A-3負け

2日目(10日) : 和寒町総合体育館

試合時間	組み合わせ	オフィシャル
b-1 9:30~11:00	(女) A-3勝ち : B-3勝ち	B-3負け
b-2 11:00~12:30	(男) A-1負け : B-1負け	b-1負け
b-3 12:30~14:00	(女) A-3負け : B-3負け	b-2負け
b-4 14:00~15:30	(女) a-1勝ち : b-1勝ち	b-3負け

お願い → 最終日の全試合終了後閉会式を予定しています。よろしくお願いします。