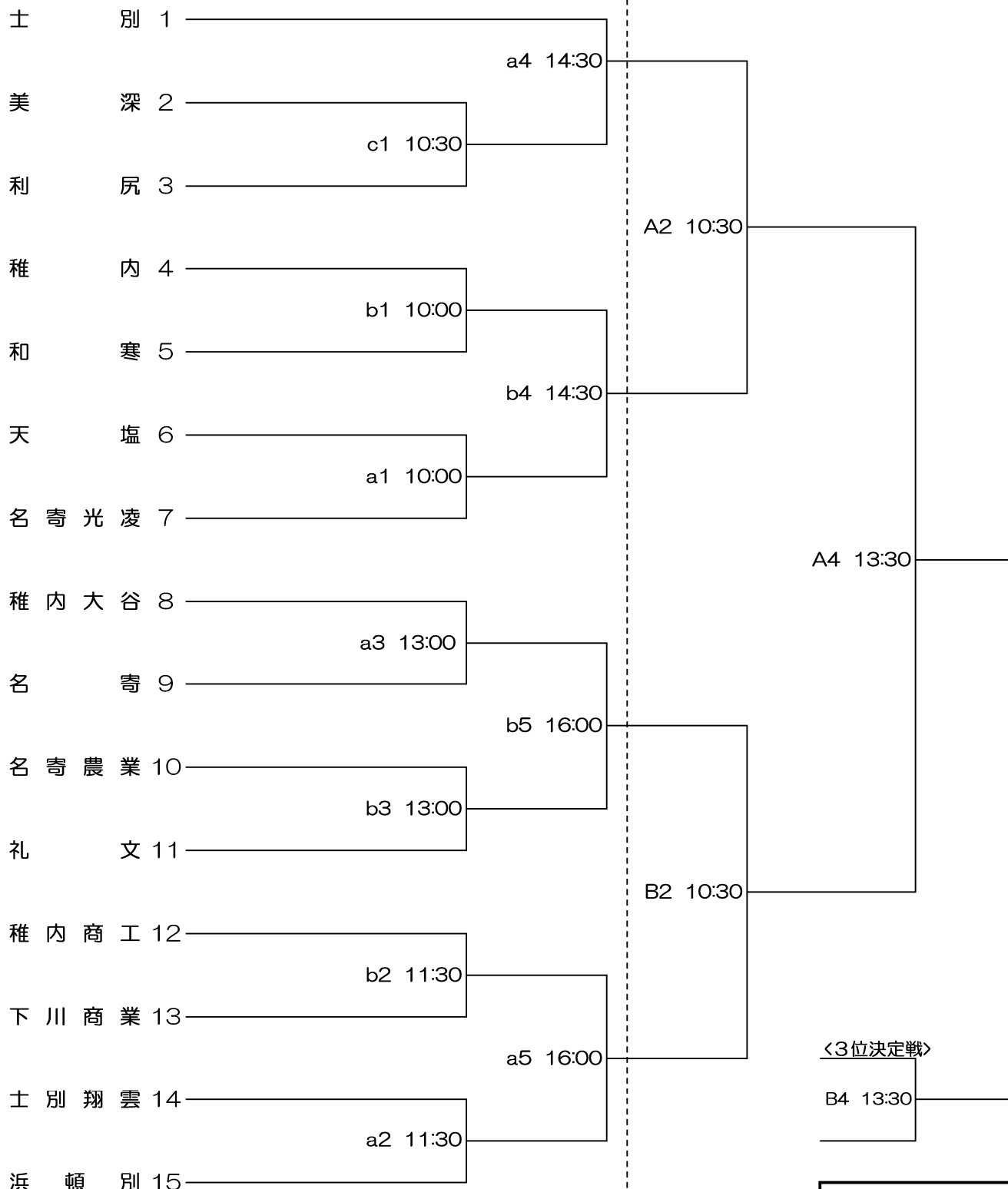


平成19年度 名寄支部高等学校春季バスケットボール大会 組 み 合 わ せ 【男子】

4月28日(土)

4月29日(日)



◆試合会場

a, Aコート：美深町民体育館

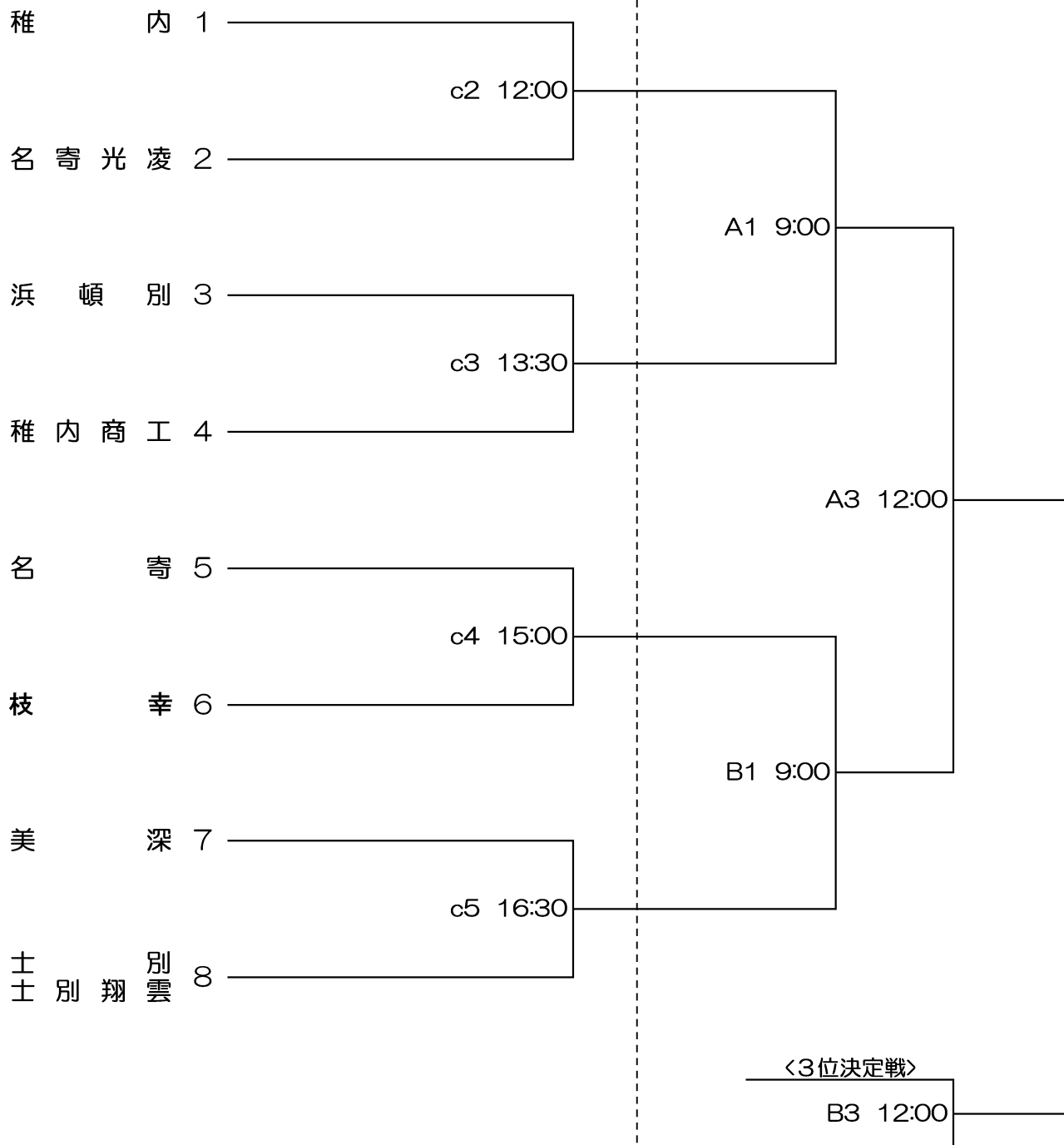
b, Bコート：美深町民体育館

cコート：美深高校体育館

平成19年度 名寄支部高等学校春季バスケットボール大会 組 み 合 わ せ 【女子】

4月28日(土)

4月29日(日)



◆試合会場
 Aコート：美深町民体育館
 Bコート：美深町民体育館
 cコート：美深高校体育館