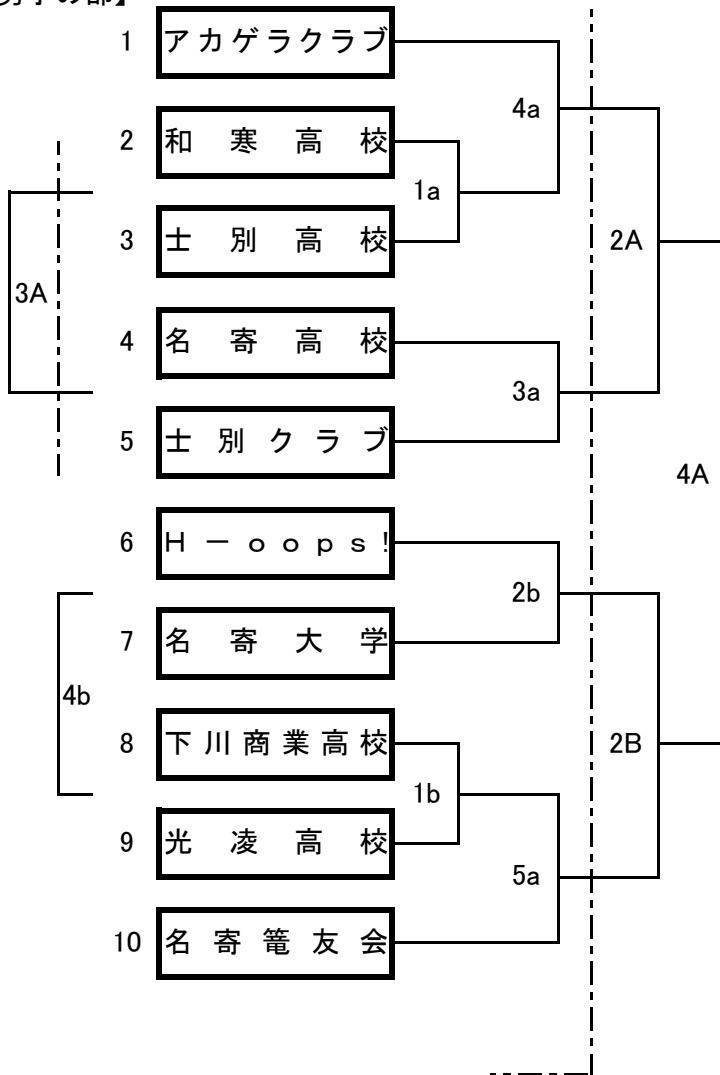
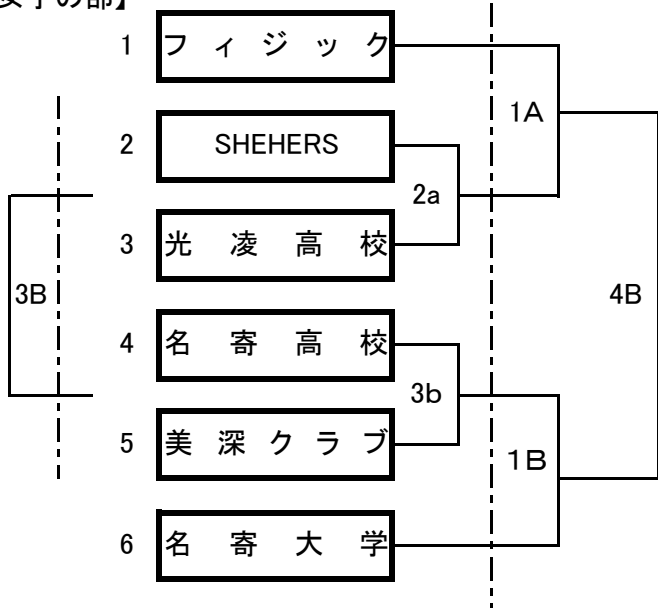


# 平成19年度 名寄地区コート開きバスケットボール大会組合せ

## 【男子の部】



## 【女子の部】



### 【14日】

試合	時間	オフィシャル	試合	オフィシャル
1a	11:00~12:30	社会人	1b	社会人
2a	12:30~14:00	1a負け	2b	1b負け
3a	14:00~15:30	2a負け	3b	2b負け
4a	15:30~17:00	3a負け	4b	3b負け
5a	17:00~18:30	社会人		

### 【15日】

試合	時間	オフィシャル	試合	オフィシャル
1A	9:30~11:00	3a負け	1B	3b負け
2A	11:00~12:30	1A負け	2B	1B負け
3A	12:30~14:00	2A負け	3B	2B負け
4A	14:00~15:30	3A負け	4B	3B負け