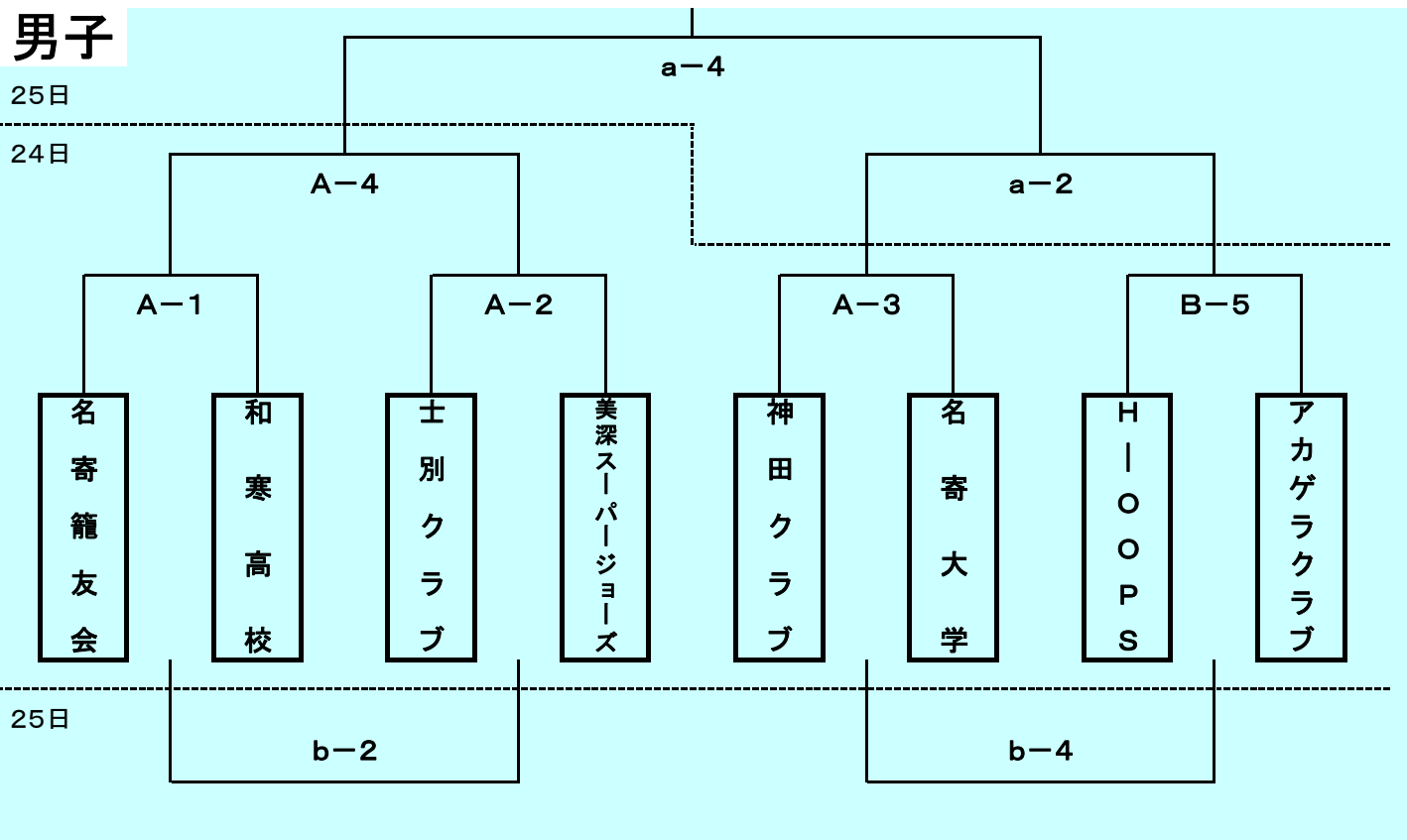
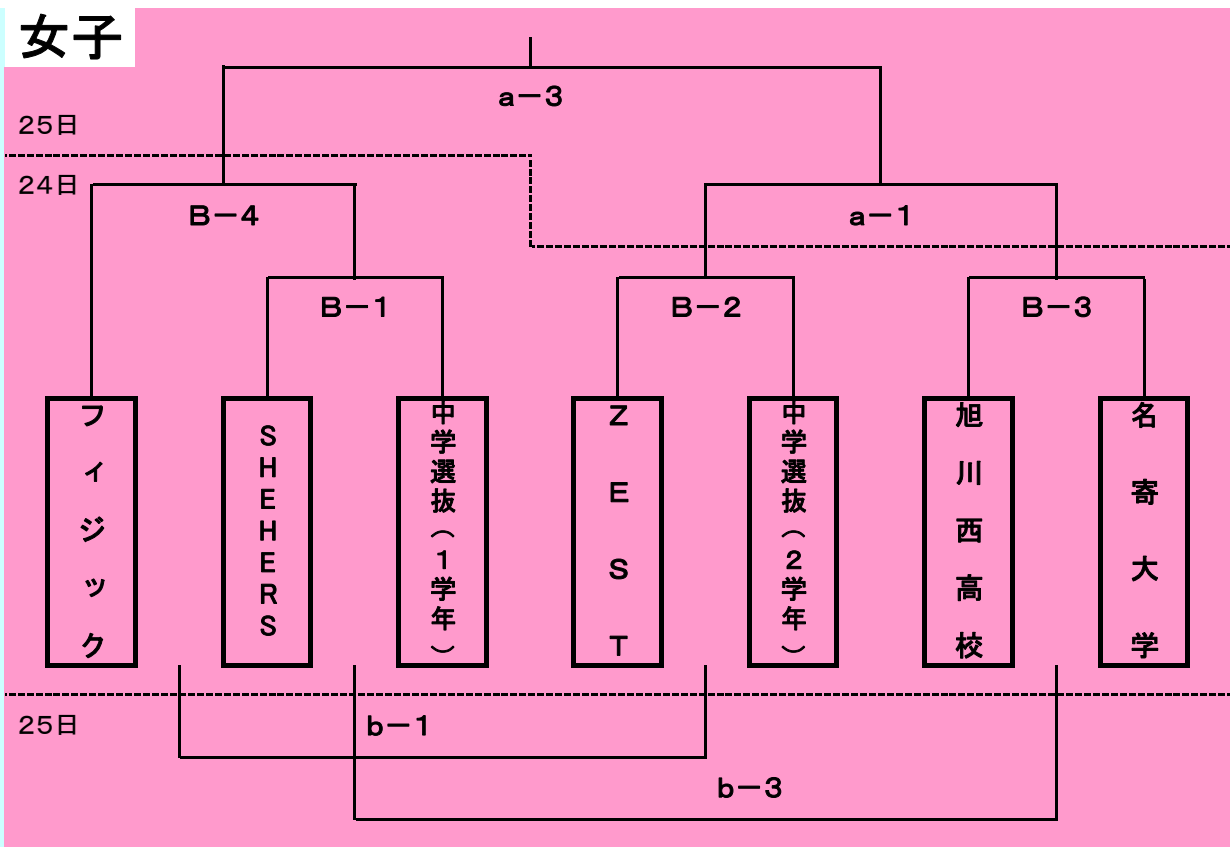


平成18年度 士別地区会長杯バスケットボール大会 組合せ

男子



女子



1日目(24日) : 士別南中学校

試合時間	組み合わせ	オフィシャル
A-1 10:30~12:00	(男) 名寄籠友会 : 和寒高校	H-OOPS
A-2 12:00~13:30	(男) 士別クラブ : 美深スーパージョーズ	A-1勝ち
A-3 13:30~15:00	(男) 神田クラブ : 名寄大学	A-2負け
A-4 15:00~16:30	(男) A-1勝ち : A-2勝ち	A-3負け

1日目(24日) : 士別小学校

試合時間	組み合わせ	オフィシャル
B-1 10:30~11:50	(女) SHEHERS : 中学選抜(1学年)	フィジック
B-2 11:50~13:10	(女) ZEST : 中学選抜(2学年)	B-1勝ち
B-3 13:10~14:40	(女) 旭川西高校 : 名寄大学	B-2負け
B-4 14:40~16:10	(女) フィジック : B-1勝ち	B-3負け
B-5 16:10~17:40	(男) H-OOPS : アカゲラクラブ	B-4負け

2日目(25日) : 士別南中学校

試合時間	組み合わせ	オフィシャル
a-1 9:30~	(女) B-2勝ち : B-3勝ち	B-4勝ち
a-2	1日目終了後決定 (男) A-2勝ち : A-3勝ち	a-1負け
a-3	1日目終了後決定 (女) B-4勝ち : a-1勝ち	a-2負け
a-4	1日目終了後決定 (男) A-4勝ち : a-2勝ち	a-3負け

2日目(25日) : 士別小学校

試合時間	組み合わせ	オフィシャル
b-1 9:30~	(女) B-4負け : B-2負け	B-1負け
b-2	1日目終了後決定 (男) A-1負け : A-2負け	b-1負け
b-3	1日目終了後決定 (女) B-1負け : B-3負け	b-2負け
b-4	1日目終了後決定 (男) A-3負け : B-5負け	b-3負け

注意事項

- ※ 女子ですが今大会、名寄地区中学校選抜チームが参加しています。中学校選抜との試合は1Q8分で行います。
- ※ 2日目の試合時間ですが1日目の勝ち上がりによって決定いたしますので決定次第代表者の方へ連絡いたします。
- ※ 今大会、2会場となっております。会場を間違いないようにしてください。お手数おかけしますがよろしくお願いします。