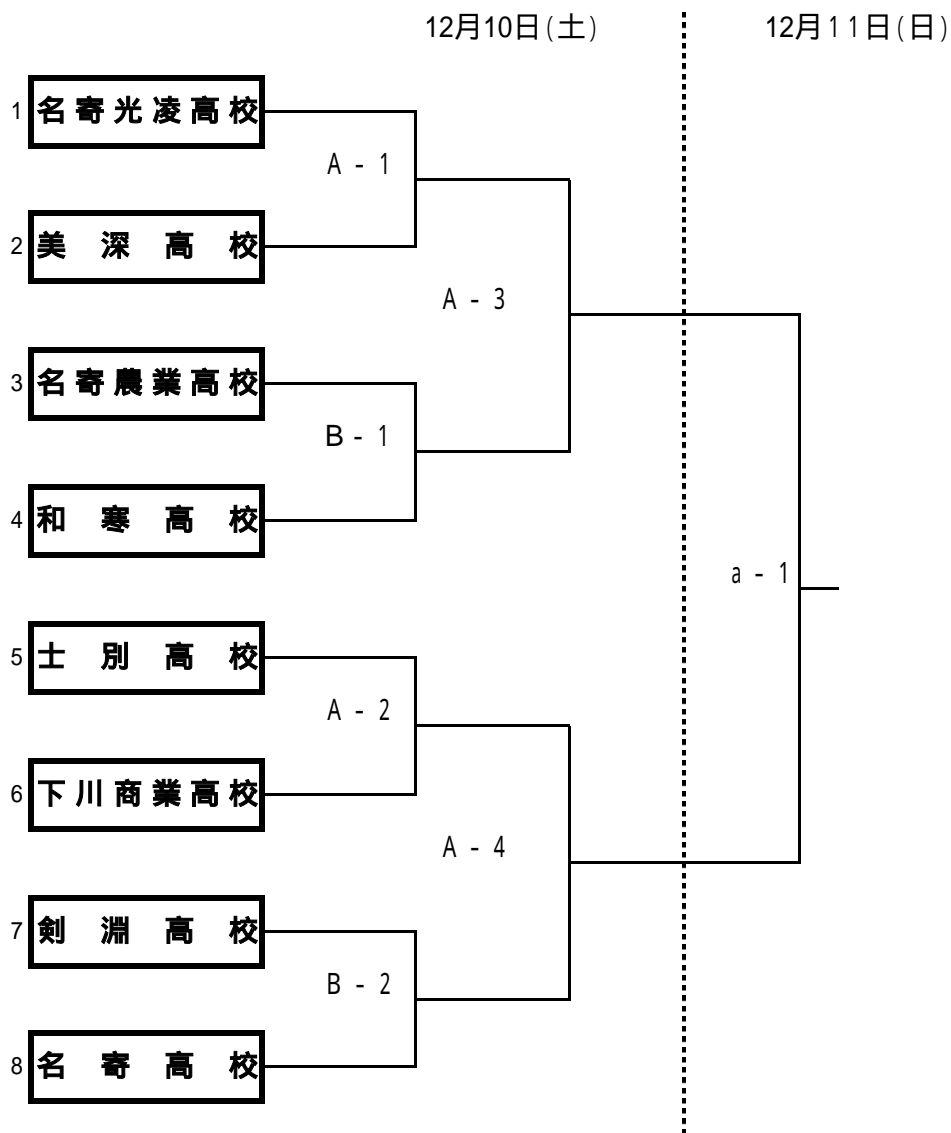


平成17年度 第48回名寄支部南ブロック新人バスケットボール選手権大会
兼 第18回北海道高等学校新人バスケットボール大会名寄地予選会組合せ

< 男子 >



< 試合時間 >

12月10日(土){ABコート}
 第一試合 10:30 ~ 12:00
 第二試合 12:00 ~ 13:30
 第三試合 13:30 ~ 15:00
 第四試合 15:00 ~ 16:30

12月11日(日){Aコート}
 第一試合 9:30 ~ 11:00

< 試合会場 >

ABコート : 美深町民体育館

平成17年度 第48回名寄支部南ブロック新人バスケットボール選手権大会
兼 第18回北海道高等学校新人バスケットボール大会名寄地予選会組合せ

<女子>

	士別高等学校	名寄高等学校	順位
士別高等学校		12月11日(日) b-1	
名寄高等学校	12月11日(日) b-1		

< 試合時間 >

12月11日(日){Bコート}
第一試合 9:30 ~ 11:00

< 試合会場 >

ABコート : 美深町民体育館