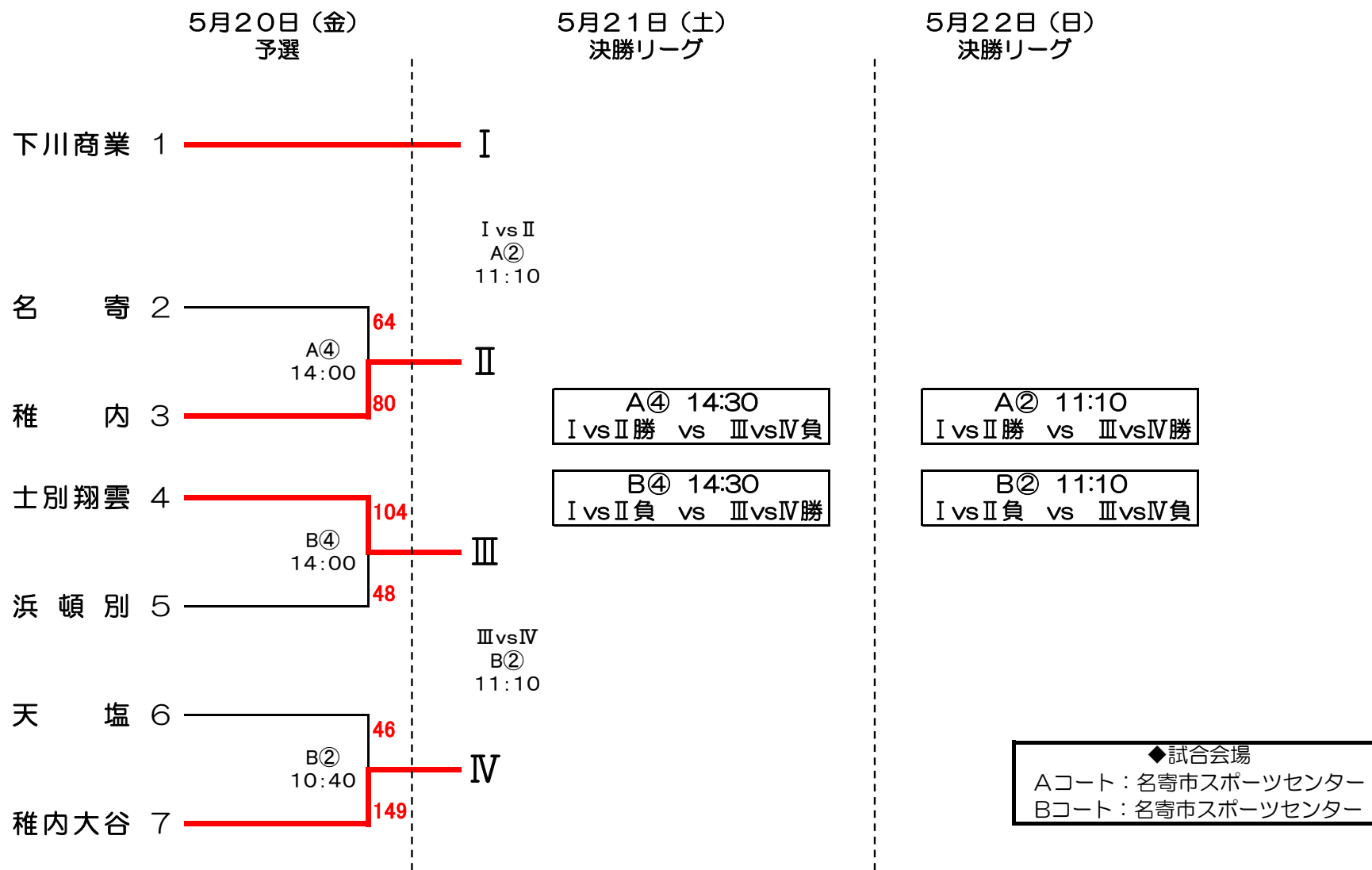


第69回高体連名寄支部バスケットボール選手権大会  
男子予選トーナメント組み合わせ



## 第69回高体連名寄支部バスケットボール選手権大会 男子決勝リーグ対戦表

チ　ム　名	I 下川商業	II 稚　内	III 士別翔雲	IV 稚内大谷	勝 ち 数	負 け 数	総得点 ゴールアベ レージ 順　位
I 下川商業	/	○ 93-65	○ 94-87	× 73-99	2	1	2
II 稚　内	× 65-93	/	× 77-85	× 62-69	0	3	4
III 士別翔雲	× 87-94	○ 85-77	/	× 83-119	1	2	3
IV 稚内大谷	○ 99-73	○ 69-62	○ 119-83	/	3	0	1

### 【順位決定方法】

1. 勝ち数が多いチームを上位とする。
2. 勝ち数が2チーム同じ場合は、当該チーム同士の勝敗によって上位を決定する。
3. 勝ち数が3チーム同じ場合は、3チーム間のゴールアベレージで上位を決定する。
  - (1) 2チームのゴールアベレージが同じ時は、当該チームの勝敗により決定する。
  - (2) 3チームのゴールアベレージが同じ時は、総得点の多いチームを上位とする。
4. (ゴールアベレージ) = (総得点) ÷ (総失点)

令和4年度 第69回高体連名寄支部バスケットボール選手権大会  
 兼 第75回北海道高等学校バスケットボール選手権大会名寄支部予選会  
 戦績用紙

男子

月日	試合番号	高校名	対戦成績			高校名	備考
			総得点	クォーター毎得点	総得点		
5月20日 (金)	B②	天塩 高校	46	6 - 41	149	稚内大谷 高校	第1位 稚内大谷 高校
				11 - 40			
				15 - 25			
	A④	名寄 高校	64	11 - 17	80	稚内 高校	第2位 下川商業 高校
				29 - 9			
				12 - 25			
	B④	士別翔雲 高校	104	12 - 29	48	浜頓別 高校	第3位 士別翔雲 高校
				36 - 14			
				26 - 12			
5月21日 (土)	A②	下川商業 高校	93	24 - 8	65	稚内 高校	
				18 - 14			
				23 - 9			
				11 - 20			
	B②	士別翔雲 高校	83	34 - 12	119	稚内大谷 高校	
				15 - 40			
				21 - 32			
	A④	下川商業 高校	94	19 - 29	87	士別翔雲 高校	
				27 - 26			
				18 - 21			
	B④	稚内 高校	62	22 - 17	70	稚内大谷 高校	
				20 - 19			
				10 - 25			
5月22日 (日)	A②	下川商業 高校	73	20 - 14	99	稚内大谷 高校	
				12 - 12			
	B②	稚内 高校	77	26 - 31	85	士別翔雲 高校	
				21 - 24			
				9 - 15			
				20 - 20			
				27 - 26			

## 第69回高体連名寄支部バスケットボール選手権大会 女子リーグ対戦表

	1 名寄	2 稚内	3 稚内大谷	4 士別翔雲	5 枝幸	勝 ち 数	負 け 数	順 位
1 名寄		× 51-104	× 58-80	○ 60-42	○ 77-58	2	2	3
2 稚内	○ 104-51		○ 61-44	○ 156-26	○ 146-38	4	0	1
3 稚内大谷	○ 80-58	× 44-61		○ 64-43	○ 88-35	3	1	2
4 士別翔雲	× 42-60	× 26-156	× 43-64		× 64-68	0	4	5
5 枝幸	× 58-77	× 38-146	× 35-88	○ 68-64		1	3	4

### 【順位決定方法】

1. 勝ち数が多いチームを上位とする。
2. 勝ち数が2チーム同じ場合は、当該チーム同士の勝敗によって上位を決定す
3. 勝ち数が3チーム同じ場合は、3チーム間のゴールアベレージで上位を決定する。
  - (1) 2チームのゴールアベレージが同じ時は、当該チームの勝敗により決定する。
  - (2) 3チームのゴールアベレージが同じ時は、総得点の多いチームを上位とする。
4. (ゴールアベレージ) = (総得点) ÷ (総失点)

令和4年度 第69回高体連名寄支部バスケットボール選手権大会  
 兼 第75回北海道高等学校バスケットボール選手権大会名寄支部予選会  
 戦績用紙

女子

月日	試合番号	高校名	対戦成績			高校名	備考
			総得点	クォーター毎得点	総得点		
5月20日 (金)	A①	稚内大谷 高校	88	22 - 6	35	枝幸 高校	
				24 - 8			
	B①	名寄 高校	60	13 - 13	42	士別翔雲 高校	
				16 - 10			
	A③	士別翔雲 高校	26	5 - 36	156	稚内 高校	
7 - 39							
B③	枝幸 高校	58	5 - 35	77	名寄 高校		
			9 - 46				
A⑤	稚内 高校	61	11 - 23	44	稚内大谷 高校		
5月21日 (土)	A①	枝幸 高校	38	12 - 11	146	稚内 高校	
				11 - 24			
	B①	稚内大谷 高校	64	18 - 8	43	士別翔雲 高校	
				12 - 7			
A③	士別翔雲 高校	64	12 - 11	68	枝幸 高校		
			19 - 18				
B③	名寄 高校	58	4 - 40	80	稚内大谷 高校		
5月22日 (日)	A①	稚内 高校	104	23 - 19	51	名寄 高校	
				25 - 14			
				16 - 9			
				13 - 8			
				10 - 12			
				23 - 4			
				16 - 21			
				15 - 32			
				8 - 13			
				23 - 22			
				16 - 21			
				15 - 14			
				4 - 23			
				37 - 6			
				19 - 22			
				29 - 12			
				19 - 11			

- 第1位 稚内 高校
- 第2位 稚内大谷 高校
- 第3位 名寄 高校
- 第4位 枝幸 高校
- 第5位 士別翔雲 高校