

組 み 合 わ せ 【男子】

	5月24日 (金)	5月25日 (土)	
下川商業 1		25-13 36-14 31-11 23- 8	115 46 I
名寄産業 2	28- 8 22-13 29-11 26-20	105 52	
天 塩 3			
浜 頓 別 4		19-19 15-30 18-17 15-36	67 102 II
名 寄 5			
士 別 翔 雲 6		25- 7 20- 6 19-13 23-12	87 38 III
礼 文 7			
稚 内 8		7-27 14-34 7-24 19-32	47 117 IV
稚 内 大 谷 9			

※試合間のアップ時間は15分間とする

5月26日 (日)	
決勝リーグ	
A 2 11:05	I vs II 勝(淡) vs III vs IV 負(濃)
B 2 11:05	I vs II 負(淡) vs III vs IV 勝(濃)
A 4 14:15	I vs II 勝(濃) vs III vs IV 勝(淡)
B 4 14:15	I vs II 負(濃) vs III vs IV 負(淡)

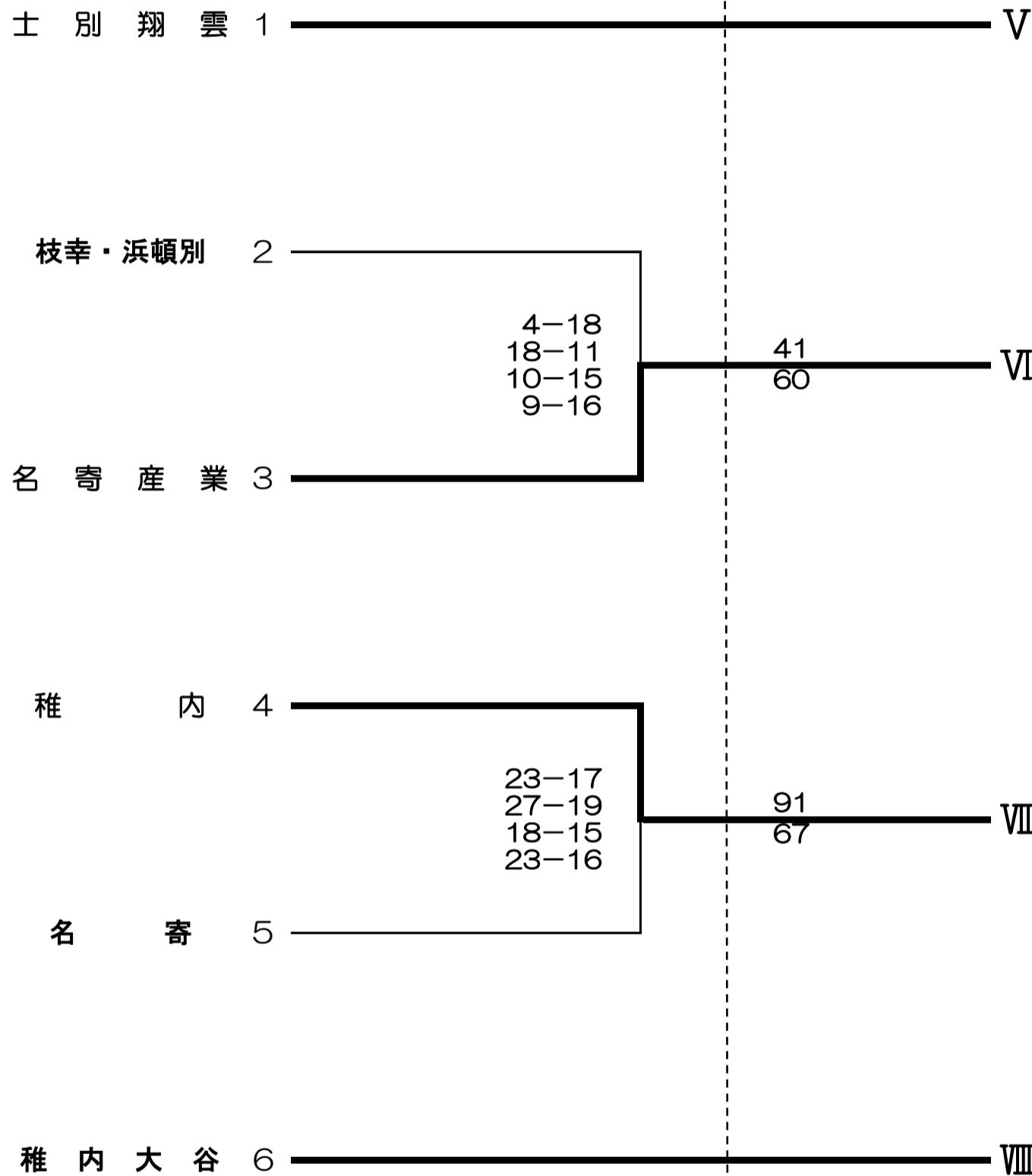
◆試合会場
Aコート：美深町民体育館
Bコート：美深町民体育館

組み合わせ【女子】

5月24日(金)

5月25日(土)

5月26日(日)



決勝リーグ

A 1 9:30
V vs VI 勝(濃) vs VII vs VIII 負(濃)

B 1 9:30
V vs VI 負(淡) vs VII vs VIII 勝(濃)

A 3 12:40
V vs VI 勝(濃) vs VII vs VIII 勝(淡)

B 3 12:40
V vs VI 負(濃) vs VII vs VIII 負(淡)

※試合間のアップ時間は15分間とする

◆試合会場

Aコート：美深町民体育館

Bコート：美深町民体育館

決勝リーグ勝敗表

【男子決勝リーグ】

チ ャ ム 名	I 下川商業	II 名寄	III 士別翔雲	IV 稚内大谷	勝 ち 数	負 け 数	順位
I 下川商業		○108-75 38-23 33-13 20-15 17-24	○101-74 26-11 25-23 27-16 23-24	○89-77 25-21 16-22 19-19 29-15	3	0	1
II 名寄	×75-108 23-38 13-33 15-20 24-17		○82-80 29-11 17-18 22-22 14-29	×65-91 9-24 21-24 13-27 22-16	1	2	3
III 士別翔雲	×74-101 11-26 23-25 16-27 24-23	×80-82 11-29 18-17 22-22 29-14		×68-101 16-25 22-18 13-31 17-27	0	3	4
IV 稚内大谷	×77-89 21-23 22-16 19-19 15-29	○91-65 24-9 24-21 27-13 16-22	○101-68 25-16 18-22 31-13 27-17		2	1	2

【女子決勝リーグ】

チ ャ ム 名	V 士別翔雲	VI 名寄産業	VII 稚内	VIII 稚内大谷	勝 ち 数	負 け 数	順位
V 士別翔雲		○100-56 22-18 32-11 16-15 30-12	○66-60 7-14 21-17 22-8 16-21	○64-56 19-12 12-11 19-12 14-21	3	0	1
VI 名寄産業	×56-100 18-22 11-32 15-16 12-30		×36-89 4-26 6-20 9-16 17-27	×44-97 11-23 8-26 12-20 13-28	0	3	4
VII 稚内	×60-66 14-7 17-21 8-22 21-16	○89-36 26-4 20-6 16-9 27-17		×64-77 17-24 18-14 20-19 9-20	1	2	3
VIII 稚内大谷	×56-64 12-19 11-12 12-19 21-14	○97-44 23-11 26-8 20-12 28-13	○77-64 24-17 14-18 20-19 20-9		2	1	2

【順位決定方法】

1. 勝ち数が多いチームを上位とする。
2. 勝ち数が2チーム同じ場合は、当該チーム同士の勝敗によって上位を決定する。
3. 勝ち数が3チーム同じ場合は、3チーム間のゴールアベレージで上位を決定する。
 - (1) 2チームのゴールアベレージが同じ時は、当該チームの勝敗により決定する。
 - (2) 3チームのゴールアベレージが同じ時は、総得点の多いチームを上位とする。
4. (ゴールアベレージ) = (総得点) ÷ (総失点)