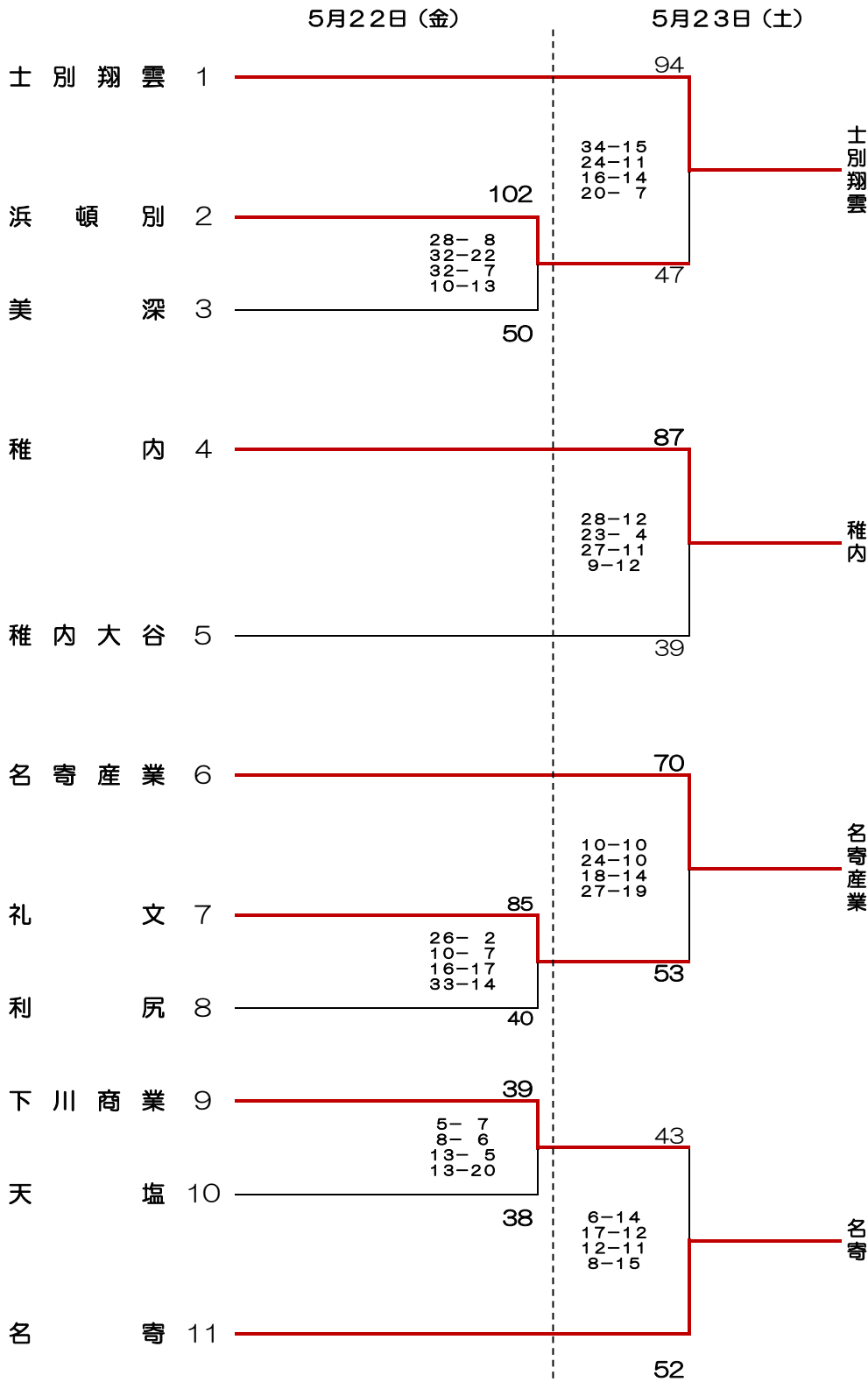


# 組み合わせ【男子】



5月24日(日)

決勝リーグ

A2 11:00  
I vs II 勝(淡) vs III vs IV 負(濃)

B2 11:00  
I vs II 負(淡) vs III vs IV 勝(濃)

A4 14:00  
I vs II 勝(濃) vs III vs IV 勝(淡)

B4 14:00  
I vs II 負(濃) vs III vs IV 負(淡)

◆試合会場

Aコート：稚内市総合体育館

Bコート：稚内市総合体育館

# 組み合わせ【女子】

5月22日(金)

5月23日(土)

5月24日(日)

士別翔雲 1

名寄産業 2

浜頓別 3

名寄 4

枝幸 5

稚内 6

44

4-24  
12-14  
10-20  
18-22

80

115

23-2  
40-0  
16-9  
36-0

11

士別翔雲

浜頓別

名寄

稚内

決勝リーグ

A1 9:30  
VvsVI勝(淡) vs VIIvsVIII負(濃)

B1 9:30  
VvsVI負(淡) vs VIIvsVIII勝(濃)

A3 12:30  
VvsVI勝(濃) vs VIIvsVIII勝(淡)

B3 12:30  
VvsVI負(濃) vs VIIvsVIII負(淡)

◆試合会場

Aコート：稚内市総合体育館

Bコート：稚内市総合体育館

# 決勝リーグ勝敗表

## 【男子決勝リーグ】

| チー ム 名      | I<br>士別翔雲                                   | II<br>稚内                                     | III<br>名寄産業                                  | IV<br>名寄                                     | 勝<br>ち<br>数 | 負<br>け<br>数 | 総 得 点           |     |
|-------------|---|--|--|--|-------------|-------------|-----------------|-----|
|             |   |  |  |  |             |             | コ ー ル ア ベ レ ー ジ | 順 位 |
| I<br>士別翔雲   | /   | O68-49X<br>16-18<br>18- 8<br>16-15<br>18- 8  | O88-55X<br>23-10<br>19-17<br>29-16<br>17-12  | O70-56X<br>27-14<br>17-21<br>9- 6<br>17-15   | 3           | 0           | -               | -   |
|             |   |  |  |  |             |             | -               | -   |
|             |   |  |  |  |             |             | 1               | 1   |
|             |   |  |  |  |             |             |                 |     |
| II<br>稚内    | X49-68O<br>18-16<br>8-18<br>15-16<br>8-18   | /  | O102-61X<br>24-15<br>23-17<br>25-11<br>30-18 | O100-36X<br>19- 9<br>26-11<br>24-11<br>31- 5 | 2           | 1           | -               | -   |
|             |   |  |  |  |             |             | -               | -   |
|             |   |  |  |  |             |             | 2               | 2   |
|             |   |  |  |  |             |             |                 |     |
| III<br>名寄産業 | X55-88O<br>10-23<br>17-19<br>16-29<br>12-17 | X61-102O<br>15-24<br>17-23<br>11-25<br>18-30 | /  | X59-60O<br>14-21<br>16-17<br>12- 6<br>17-16  | 0           | 3           | -               | -   |
|             |   |  |  |  |             |             | -               | -   |
|             |   |  |  |  |             |             | 3               | 3   |
|             |   |  |  |  |             |             |                 |     |
| IV<br>名寄    | X56-70O<br>14-27<br>21-17<br>6- 9<br>15-17  | X36-100O<br>9-19<br>11-26<br>11-24<br>5-31   | O60-59X<br>21-14<br>17-16<br>6-12<br>16-17   | /  | 1           | 2           | -               | -   |
|             |   |  |  |  |             |             | -               | -   |
|             |   |  |  |  |             |             | 3               | 3   |
|             |   |  |  |  |             |             |                 |     |

## 【女子決勝リーグ】

| チー ム 名     | V<br>士別翔雲                                   | VI<br>浜頓別                                   | VII<br>名寄                                   | VIII<br>稚内                                 | 勝<br>ち<br>数 | 負<br>け<br>数 | 総 得 点           |     |
|------------|---|---|---|--|-------------|-------------|-----------------|-----|
|            |   |   |   |  |             |             | コ ー ル ア ベ レ ー ジ | 順 位 |
| V<br>士別翔雲  | /   | O83-33X<br>20- 8<br>18- 4<br>18- 8<br>27-13 | O68-66X<br>13-17<br>18-15<br>19-22<br>18-12 | O65-48X<br>5- 8<br>16-11<br>14-16<br>30-13 | 3           | 0           | -               | -   |
|            |   |   |   |  |             |             | -               | -   |
|            |   |   |   |  |             |             | 1               | 1   |
|            |   |   |   |  |             |             |                 |     |
| VI<br>浜頓別  | X33-83O<br>8-20<br>4-18<br>8-18<br>13-27    | /   | X35-64O<br>4-27<br>15- 9<br>5-16<br>9-12    | X52-61O<br>4-16<br>19- 9<br>19- 9<br>10-27 | 0           | 3           | -               | -   |
|            |   |   |   |  |             |             | -               | -   |
|            |   |   |   |  |             |             | 3               | 3   |
|            |   |   |   |  |             |             |                 |     |
| VII<br>名寄  | X66-68O<br>17-13<br>15-18<br>22-19<br>12-18 | O64-35X<br>27- 4<br>9-15<br>16- 5<br>12- 9  | /   | O52-37X<br>8- 9<br>11- 5<br>19- 6<br>14-17 | 2           | 1           | -               | -   |
|            |   |   |   |  |             |             | -               | -   |
|            |   |   |   |  |             |             | 2               | 2   |
|            |   |   |   |  |             |             |                 |     |
| VIII<br>稚内 | X48-65O<br>8- 5<br>11-16<br>16-14<br>13-30  | O61-52X<br>16- 4<br>9-19<br>9-19<br>27-10   | X37-52O<br>9- 8<br>5-11<br>6-19<br>17-14    | /  | 1           | 2           | -               | -   |
|            |   |   |   |  |             |             | -               | -   |
|            |   |   |   |  |             |             | 3               | 3   |
|            |   |   |   |  |             |             |                 |     |

### 【順位決定方法】

1. 勝ち数が多いチームを上位とする。
2. 勝ち数が2チーム同じ場合は、当該チーム同士の勝敗によって上位を決定する。
3. 勝ち数が3チーム同じ場合は、3チーム間のゴールアベレージで上位を決定する。  
 (1) 2チームのゴールアベレージが同じ時は、当該チームの勝敗により決定する。  
 (2) 3チームのゴールアベレージが同じ時は、総得点の多いチームを上位とする。
4. (ゴールアベレージ) = (総得点) ÷ (総失点)