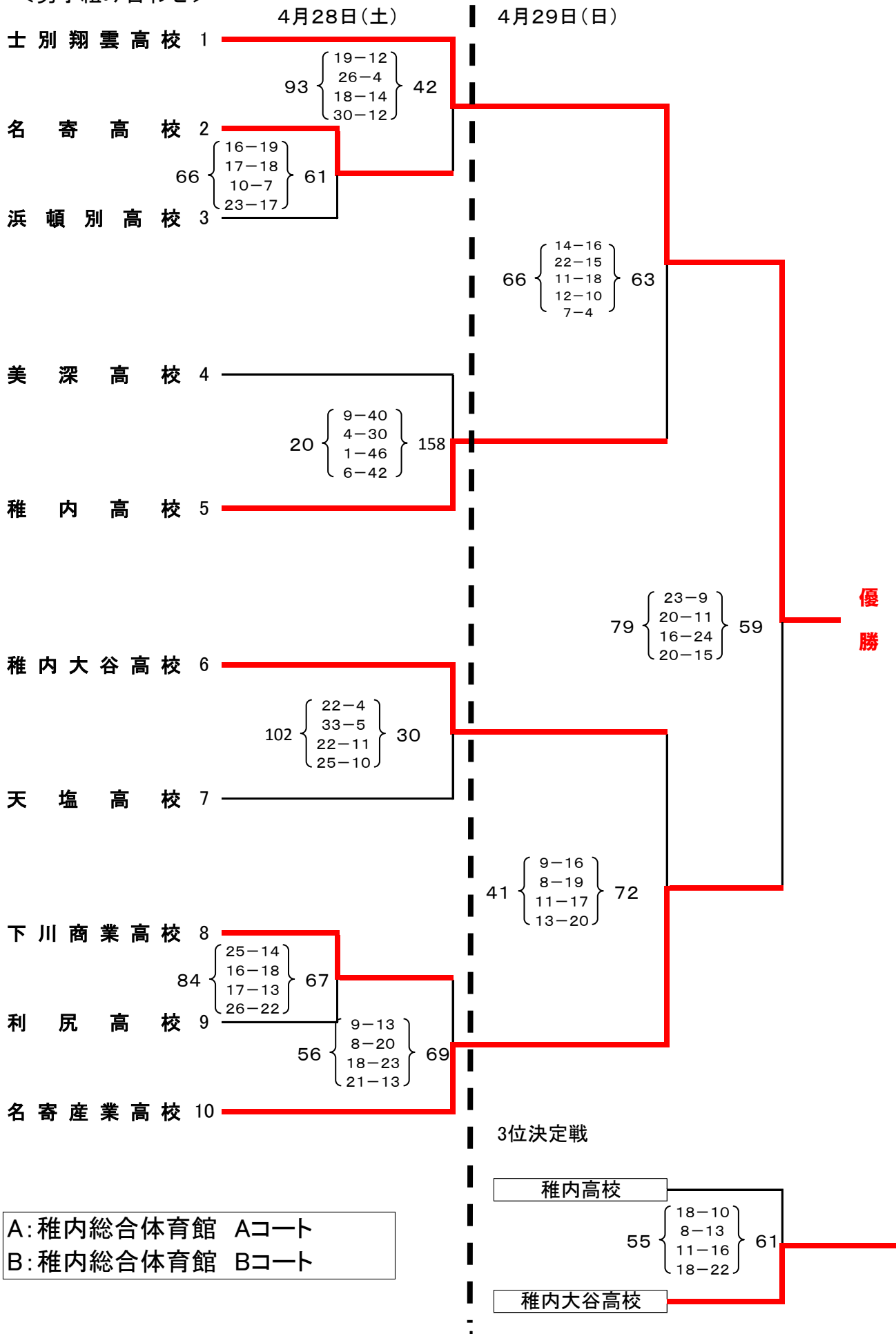


平成24年度 名寄支部高等学校春季バスケットボール大会

<男子組み合わせ>



A: 稚内総合体育館 Aコート
B: 稚内総合体育館 Bコート

平成24年度 名寄支部高等学校春季バスケットボール大会

<女子組み合わせ>

