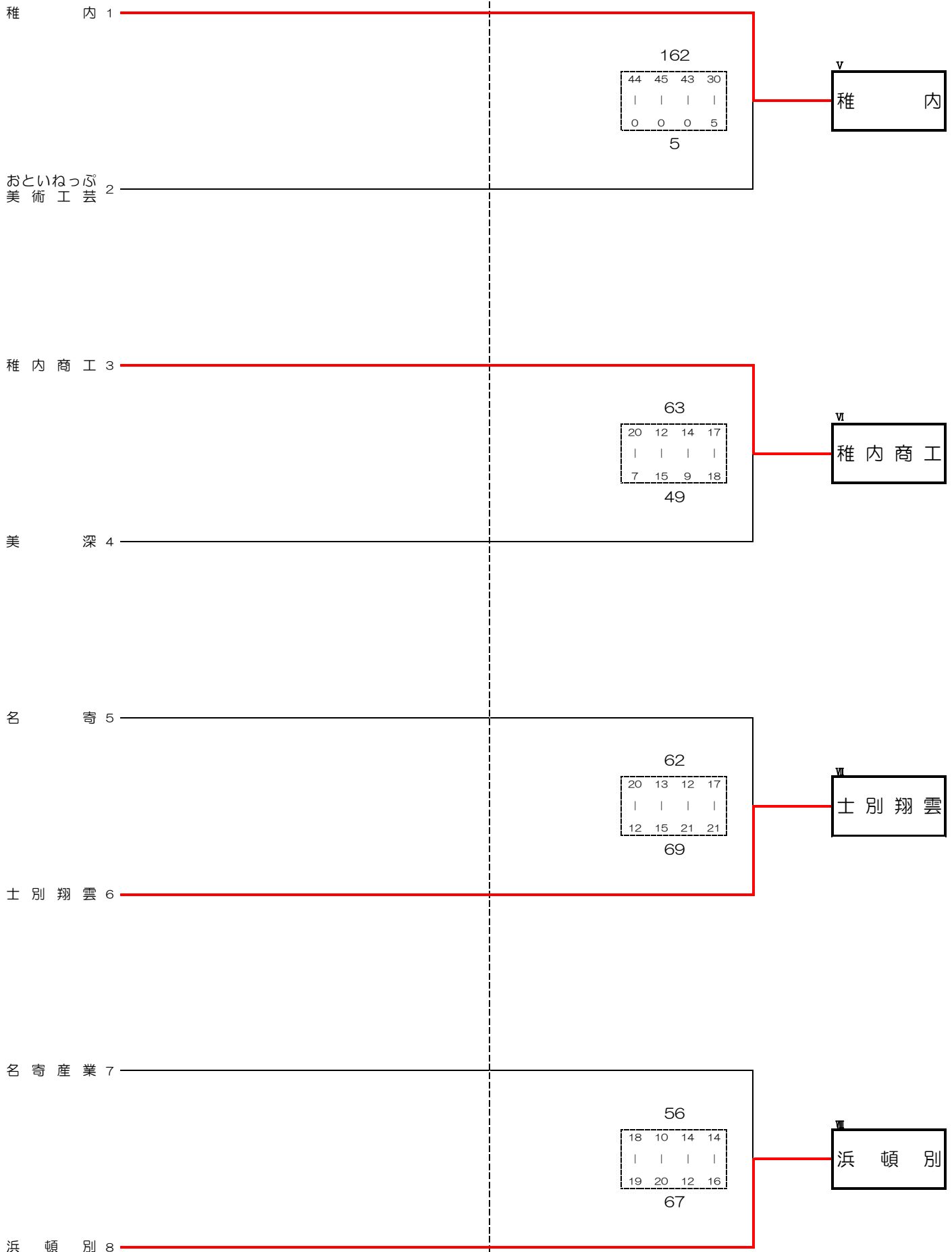


平成21年度 第56回高体連名寄支部バスケットボール選手権大会
兼 第62回北海道高等学校バスケットボール選手権大会名寄支部予選会

< 女子 >

5月30日(土)

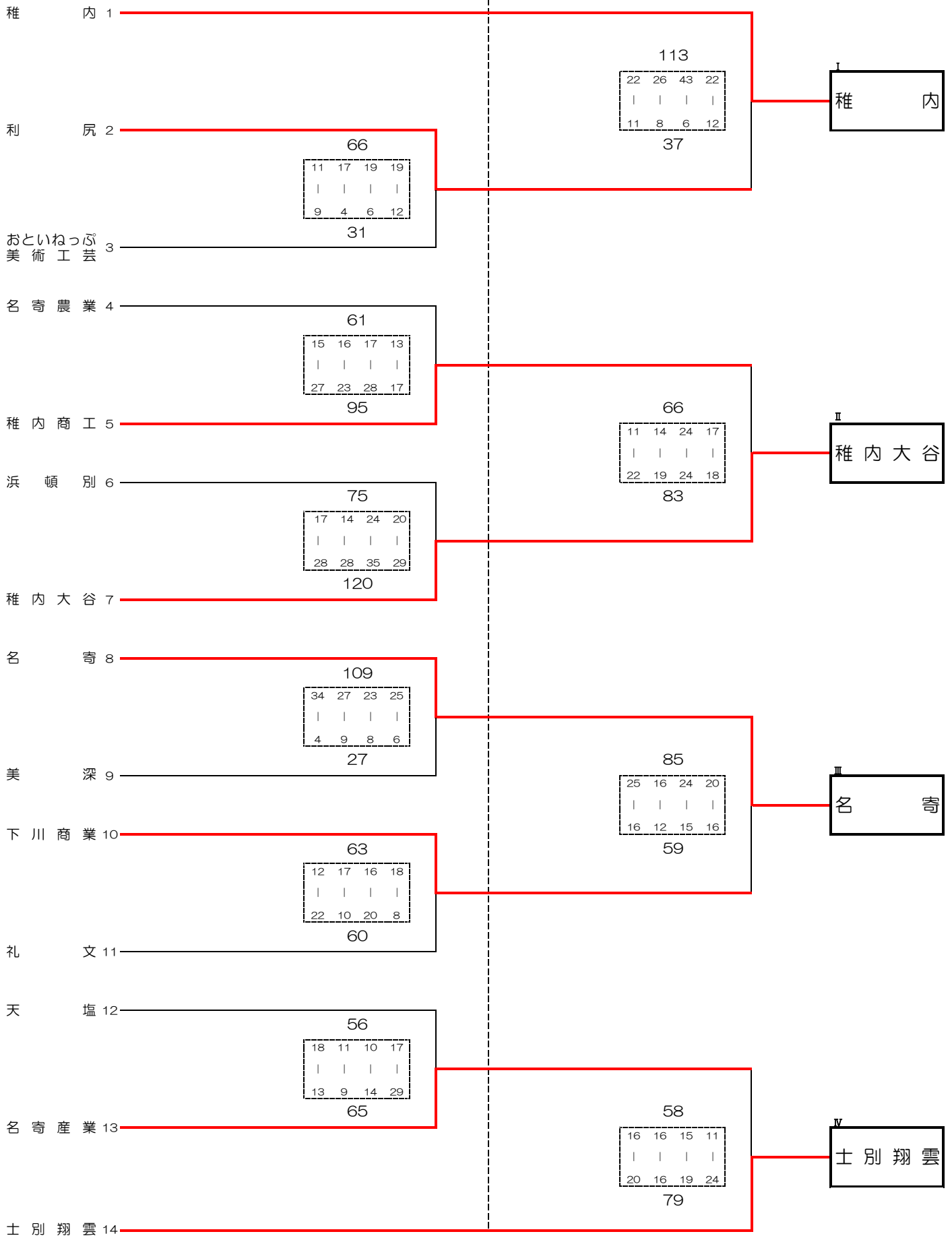


平成21年度 第56回高体連名寄支部バスケットボール選手権大会
兼 第62回北海道高等学校バスケットボール選手権大会名寄支部予選会

< 男子 >

5月29日(金)

5月30日(土)



平成21年度 第56回高体連名寄支部バスケットボール選手権大会
兼 第62回北海道高等学校バスケットボール選手権大会名寄支部予選会

〈男子決勝リーグ〉 ☆印の試合は5月30日(土)、それ以外の試合は5月31日(日)

チーム名	I 稚内	II 稚内大谷	III 名寄	IV 士別翔雲	勝数	負数	順位
I 稚内	-	☆ X 32 - 24 17 - 19 16 - 19 10 - 13 8 - 16 83 91	X 16 - 24 34 - 14 12 - 17 12 - 37 74 92	○ 16 - 13 22 - 23 25 - 16 19 - 21 82 73	1	2	3
II 稚内大谷	☆ ○ 24 - 32 19 - 17 19 - 16 13 - 10 16 - 8 91 83	-	○ 16 - 23 20 - 20 24 - 25 26 - 10 86 78	○ 35 - 18 18 - 16 23 - 22 9 - 25 85 81	3	0	1
III 名寄	○ 24 - 16 14 - 34 17 - 12 37 - 12 92 74	X 23 - 16 20 - 20 25 - 24 10 - 26 78 86	-	☆ ○ 27 - 15 17 - 19 21 - 17 17 - 17 82 68	2	1	2
IV 士別翔雲	X 13 - 16 23 - 22 16 - 25 21 - 19 73 82	X 18 - 35 16 - 18 22 - 23 25 - 9 81 85	☆ X 15 - 27 19 - 17 17 - 21 17 - 17 68 82	-	0	3	4

〈女子決勝リーグ〉 ☆印の試合は5月30日(土)、それ以外の試合は5月31日(日)

チーム名	V 稚内	VI 稚内商工	VII 士別翔雲	VIII 浜頓別	勝数	負数	順位
V 稚内	-	☆ ○ 26 - 2 30 - 9 19 - 11 31 - 9 106 31	○ 21 - 13 27 - 14 16 - 23 18 - 9 82 59	○ 18 - 19 18 - 11 29 - 10 16 - 8 81 48	3	0	1
VI 稚内商工	☆ X 2 - 26 9 - 30 11 - 19 9 - 31 31 106	-	X 8 - 20 20 - 17 7 - 32 19 - 20 54 89	X 18 - 27 13 - 19 14 - 23 17 - 22 62 91	0	3	4
VII 士別翔雲	X 13 - 21 14 - 27 23 - 16 9 - 18 59 82	○ 20 - 8 17 - 20 32 - 7 20 - 19 89 54	-	☆ ○ 24 - 12 15 - 18 17 - 27 14 - 12 70 69	2	1	2
VIII 浜頓別	X 19 - 18 11 - 18 10 - 29 8 - 16 48 81	○ 27 - 18 19 - 13 23 - 14 22 - 17 91 62	☆ X 12 - 24 18 - 15 27 - 17 12 - 14 69 70	-	1	2	3