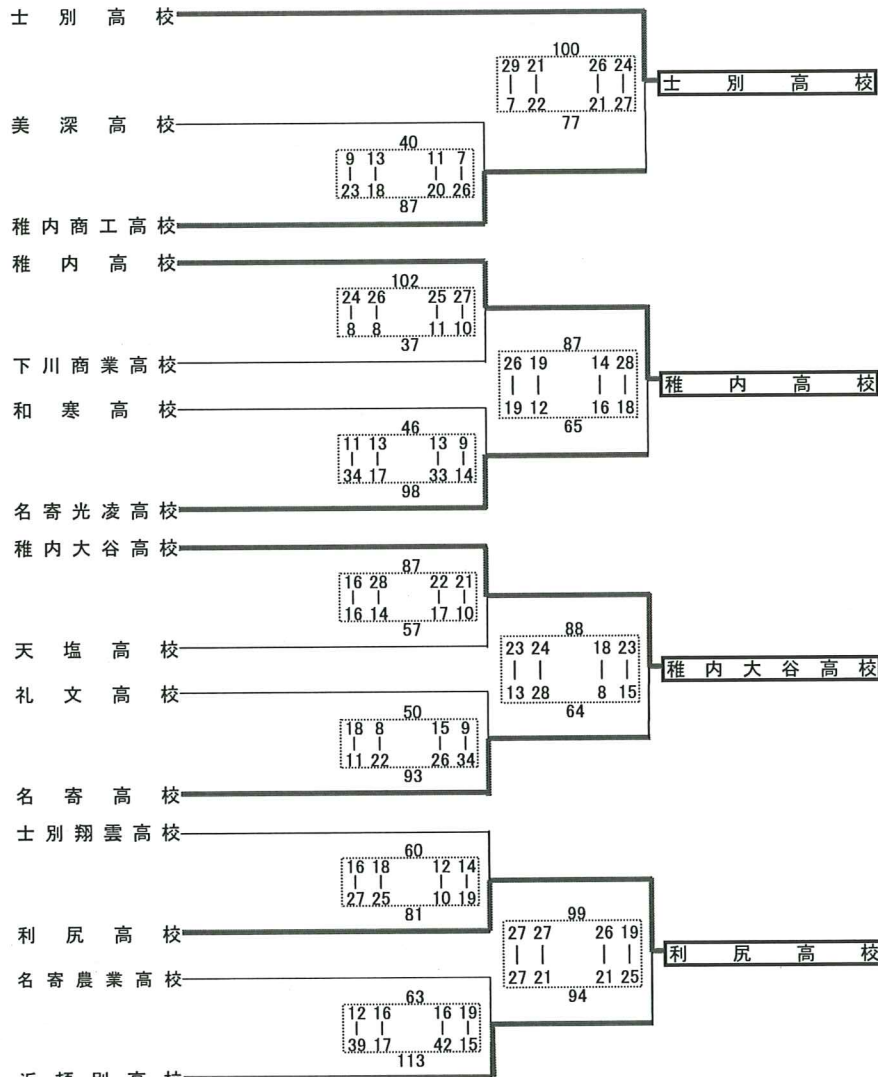
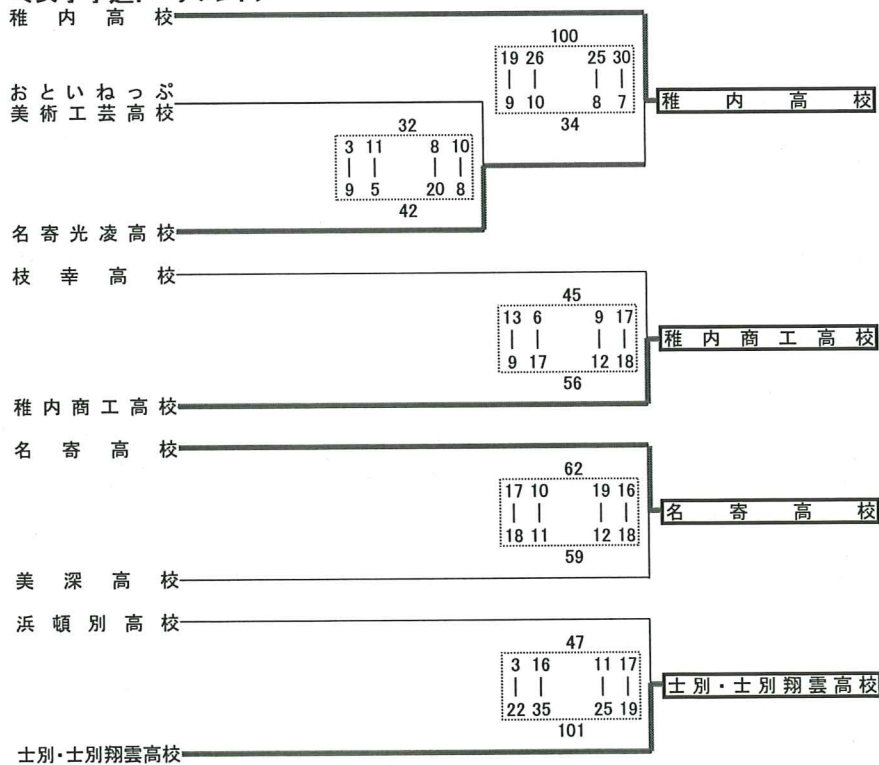


平成19年度 第54回高体連名寄支部バスケットボール選手権大会
 兼第60回北海道高等学校バスケットボール選手権名寄支部予選会
 <男子予選トーナメント>

結果No1



<女子予選トーナメント>



平成18年度 第53回高体連名寄支部バスケットボール選手権大会
 兼 第59回北海道高等学校バスケットボール選手権名寄支部予選会
 <男子決勝リーグ>

結果 No2

チーム名	士別高校	稚内高校	稚内大谷高校	利尻高校	勝	敗	アベレージ*	順位
士別高校		○ 8 - 17 17 - 20 29 - 13 16 - 11 70 61	× 23 - 27 25 - 14 15 - 29 20 - 23 83 93	○ 28 - 17 35 - 23 23 - 22 12 - 25 98 87	2	1	0.994	3
稚内高校	× 17 - 8 20 - 17 13 - 29 11 - 16 61 70		○ 20 - 17 18 - 18 21 - 16 23 - 20 82 71	○ 23 - 21 21 - 10 21 - 22 18 - 10 83 63	2	1	1.014	1
稚内大谷高校	○ 27 - 23 14 - 25 29 - 15 23 - 20 93 83	× 17 - 20 18 - 18 16 - 21 20 - 23 71 82		○ 23 - 13 17 - 9 28 - 14 27 - 22 95 58	2	1	0.994	2
利尻高校	× 17 - 28 23 - 35 22 - 23 25 - 12 87 98	× 21 - 23 10 - 21 22 - 21 10 - 18 63 83	× 13 - 23 9 - 17 14 - 28 22 - 27 58 95		0	3		4

<女子決勝リーグ>

チーム名	稚内高校	稚内商工高校	名寄高校	士別・士別翔雲高校	勝	敗	アベレージ*	順位
稚内高校		○ 13 - 14 13 - 8 19 - 10 21 - 8 66 40	○ 20 - 11 20 - 14 21 - 12 27 - 13 88 50	○ 12 - 18 31 - 14 15 - 14 26 - 25 84 71	3	0		1
稚内商工高校	× 14 - 13 8 - 13 10 - 19 8 - 21 40 66		○ 16 - 13 5 - 13 4 - 10 34 - 20 59 56	× 19 - 10 22 - 16 11 - 23 17 - 30 5 - 20 74 99	1	2	0.858	4
名寄高校	× 11 - 20 14 - 20 12 - 21 13 - 27 50 88	× 13 - 16 13 - 5 10 - 4 20 - 34 56 59		○ 13 - 14 17 - 15 27 - 18 11 - 20 68 67	1	2	0.984	3
士別・士別翔雲高校	× 18 - 12 14 - 31 14 - 15 25 - 26 71 84	○ 10 - 19 16 - 22 23 - 11 30 - 17 20 - 5 99 74	× 14 - 13 15 - 17 0 - 0 18 - 27 20 - 11 67 68		1	2	1.169	2