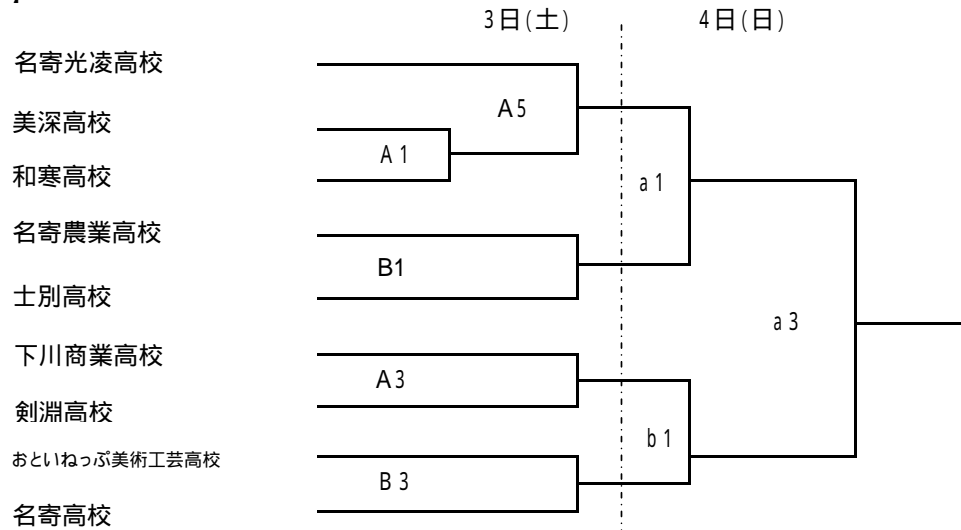


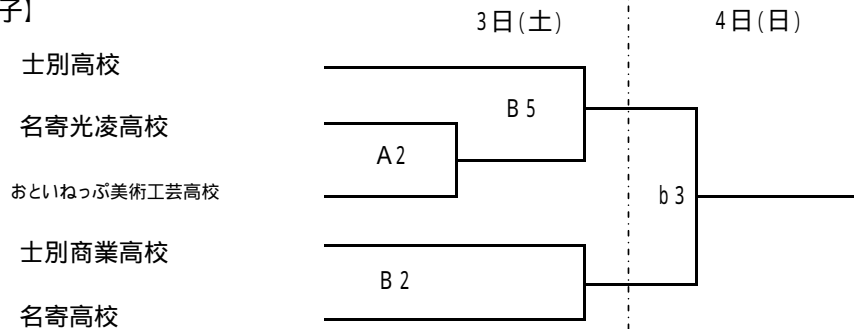
**【平成17年度 全国高等学校バスケットボール選抜優勝大会北海道予選名寄地区予選会  
兼 名寄地区バスケットボール協会理事長杯】訂正版**

期 日 9月3日～4日  
場 所 名寄市スポーツセンター

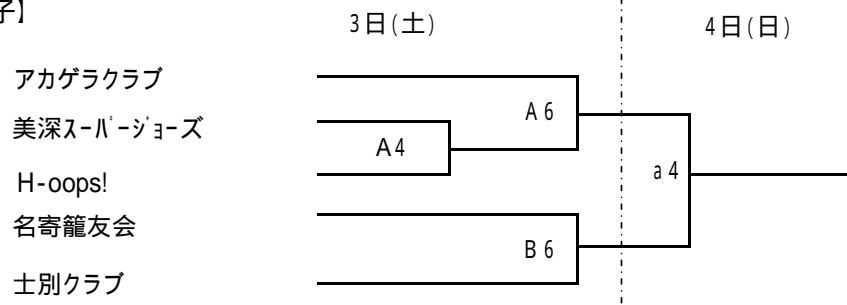
【高校男子】



【高校女子】



【一般男子】



【一般女子】

	フィジック	SHEHERS	美深クラブ
フィジック		b 4	a 2
SHEHERS	b 4		B 4
美深クラブ	a 2	B 4	

3日(土)

ゲーム	時間	オフィシャル
第1試合	10:00～	名寄光凌高校
第2試合	11:30～	A1,B1負け
第3試合	13:00～	A2,B2負け
第4試合	14:30～	A3,B3負け
第5試合	16:00～	A4,B4負け
第6試合	17:30～	A5,B5負け

4日(日)

ゲーム	時間	オフィシャル
第1試合	9:30～	名寄光凌高校
第2試合	11:00～	a1 負け
第3試合	12:30～	a2,b1負け
第4試合	14:00～	a3,b3負け
閉会式	15:30～	